

Tomada de Segurança Aumentada

MODELO GHG 511 - 16A 4 pólos até 690V



ATMOSFERAS EXPLOSIVAS
ZONAS 1 e 2, 21 e 22 – Grupos IIA, IIB e IIC
GRAU DE PROTEÇÃO: IP66
CLASSE DE TEMPERATURA: T6

DADOS CONSTRUTIVOS

Tomada fabricada em poliéster reforçado com fibra de vidro e plugue em poliamida.
 Possui chave de bloqueio interna. Acionamento através da rotação do plugue.

ATMOSFERAS EXPLOSIVAS

ATMOSFERAS EXPLOSIVAS:
 Este produto foi projetado e ensaiado de acordo com as normas vigentes de equipamentos para instalação em atmosferas explosivas.
 Tipo de proteção: Ex-de.

CARACTERÍSTICAS

Capacidade de manobra: AC-3 16A
 Tensão nominal: até 690V – 16A
 Freqüência: 50/60Hz

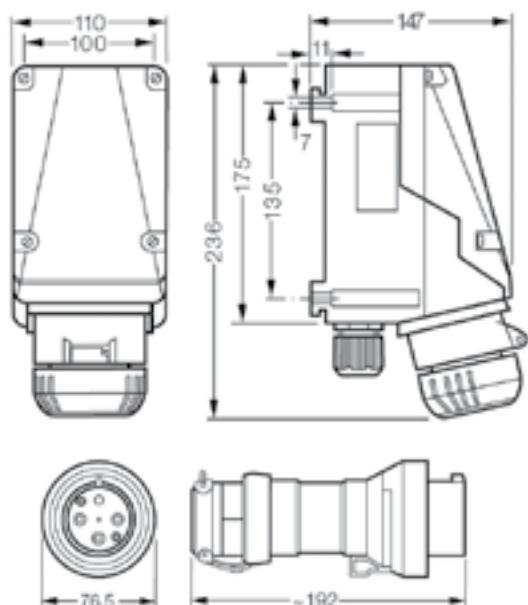
TOMADA

Fornecida com duas entradas: um prensa cabo M25 Ø8 – 17mm e um tampão rosqueado.
 A pedido pode ser fornecida com outros tipos de entradas.
 Terminais: 2 x 1 – 4mm²

PLUGUE

Faixa de aperto para o cabo: Ø8 – 21mm
 Terminais: 1 x 1 – 2,5mm²

DADOS TÉCNICOS



ESQUEMA ELÉTRICO



4 Pólos – 16A

Código	Tipo	Tensão	Nº de Pólos	h	Peso Aprox. (Kg)
GHG 511 4409 R0001	Tomada	200-250V	4		1,8
GHG 511 7409 R0001	Plugue	200-250V	4		0,7
GHG 511 4406 R0001	Tomada	380-415V	4		1,8
GHG 511 7406 R0001	Plugue	380-415V	4		0,7
GHG 511 4407 R0001	Tomada	480-500V	4		1,8
GHG 511 7407 R0001	Plugue	480-500V	4		0,7
GHG 511 4405 R0001	Tomada	600-690V	4		1,8
GHG 511 7405 R0001	Plugue	600-690V	4		0,7

A pedido as tomadas podem ser fornecidas com dois prensa cabos M25.