

Sinalização a Prova de Explosão

**MODELO AIX/H****ATMOSFERAS EXPLOSIVAS****Ex d IIC T\* Gb IP65****Ex tD A 21 T\* Db IP65****DADOS CONSTRUTIVOS**

Fabricada em liga de alumínio fundido copper free, resistente à corrosão, globo de vidro borossilicato, resistente a choques térmicos e impactos, soquete de porcelana antivibratório.

Parafusos, arruelas e chassi em aço inox.

**ACABAMENTO**

Pintura a pó em poliéster cor cinza munsell N6.5.

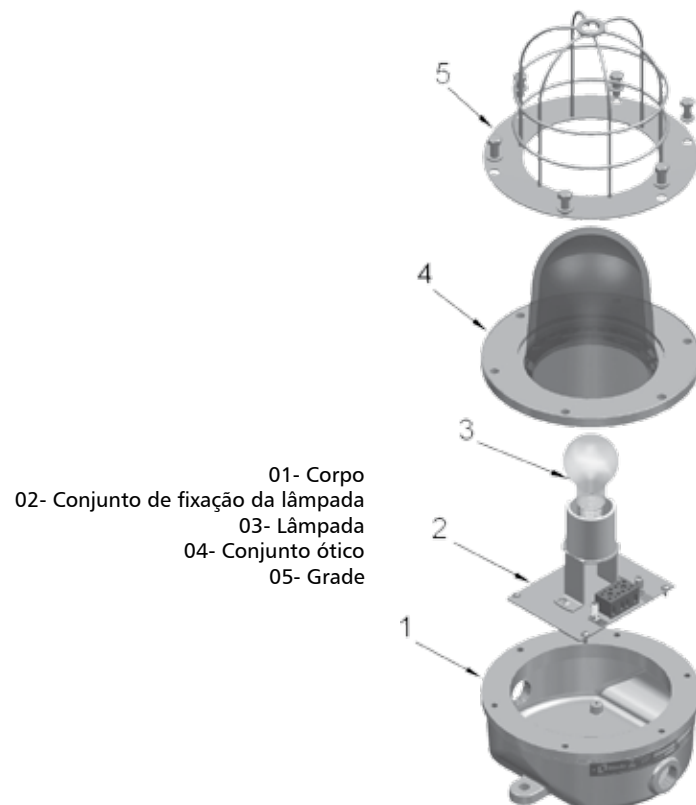
**ATMOSFERAS EXPLOSIVAS**

Este produto foi projetado e ensaiado de acordo com as normas vigentes de equipamentos para instalação em atmosferas explosivas.

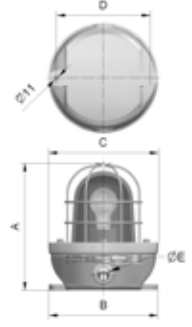
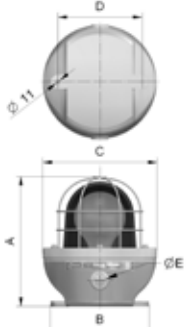
EPL Gb e Db

**APLICAÇÃO**

Sinalização de áreas onde haja risco de explosão: indústrias petroquímicas, químicas, de tintas e vernizes, alimentícias, farmacêuticas, depósitos de produtos inflamáveis, cabines de pinturas, entre outros.



## DADOS TÉCNICOS

Produto	Modelo	Lâmpada	Potência	Class. Temp.	Dimensões (mm)				Ø E*
					A	B	C	D	
	AIX/H1-MST160	Mista	160W	T3	245	210	215	180	3/4"
	AIX/H1-LDF15	Led Fixo	10cd=100W	T6	245	210	215	180	3/4"
	AIX/H1-LDI15	Led Intermitente	10cd=100W	T6	245	210	215	180	3/4"
	AIX/H1-LDR15	Led Rotativo	10cd=100W	T6	245	210	215	180	3/4"
	AIX/H1-IND55	Indução	55W	T4	245	210	215	180	3/4"
	AIX/H1-ESB10	Estroboscópico	16J - 30 f.p.m	T6	245	210	215	180	3/4"
	AIX/H1-INC100	Incandescente	100W	T5	245	210	215	180	3/4"
	AIX/H1-INC150	Incandescente	150W	T4	245	210	215	180	3/4"
	AIX/H1-INC200	Incandescente	200W	T3	245	210	215	180	3/4"
	AIX/H2-MST160	Mista	160W	T3	280	210	240	180	3/4"
	AIX/H2-MST250	Mista	250W	T2	280	210	240	180	3/4"
	AIX/H2-VMT70	Vapor Metálico	70W	T4	280	210	240	180	3/4"
	AIX/H2-VMT150	Vapor Metálico	150W	T3	280	210	240	180	3/4"
	AIX/H2-VMC80	Vapor de Mercúrio	80W	T3	280	210	240	180	3/4"
	AIX/H2-VMC125	Vapor de Mercúrio	125W	T3	280	210	240	180	3/4"
	AIX/H2-INC150	Incandescente	150W	T3	280	210	240	180	3/4"
	AIX/H2-INC200	Incandescente	200W	T3	280	210	240	180	3/4"

Roscas padrão NPT.

\* A pedido, as entradas podem ser fornecidas com outros tipos de roscas.

Pressa cabos fornecidos separadamente.

Globos nas cores: Âmbar (AM), Azul (AZ), Vermelho (VM), Verde (VD) e Incolor (CL).

## OPÇÕES DE TENSÃO

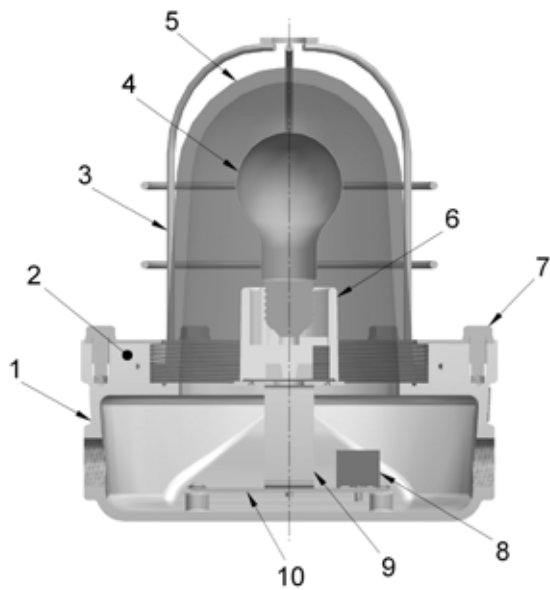
Modelo	Tensão	Frequência
AIX/H1-MST160	220 V	50/60 Hz
AIX/H1-LDF15	12/24 Vca/Vcc e 90~260 Vca/Vcc	0-50/60 Hz
AIX/H1-LDI15	12/24 Vca/Vcc e 90~260 Vca/Vcc	0-50/60 Hz
AIX/H1-LDR15	12/24 Vca/Vcc e 90~260 Vca/Vcc	0-50/60 Hz
AIX/H1-IND55	220 V	50/60 Hz
AIX/H1-ESB10	12/24 Vca/Vcc e 127/220 V	0 -50/60 Hz
AIX/H1-INC100	12/24 Vcc e 127/220 V	0 -50/60 Hz
AIX/H1-INC150	127/220 V	50/60 Hz
AIX/H1-INC200	127/220 V	50/60 Hz
AIX/H2-MST160	220 V	50/60 Hz
AIX/H2-MST250	220 V	50/60 Hz
AIX/H2-VMT70	220 V	50/60 Hz
AIX/H2-VMT150	220 V	50/60 Hz
AIX/H2-VMC80	220 V	50/60 Hz
AIX/H2-VMC125	220 V	50/60 Hz
AIX/H2-INC150	127/220 V	50/60 Hz
AIX/H2-INC200	127/220 V	50/60 Hz

Para especificar:

MODELO + COR DO GLOBO + TENSÃO

Ex.: AIX/H1-ESB10 VM 24VCC

## DETALHES CONSTRUTIVOS



- 01- Corpo
- 02- Flange de fixação
- 03- Grade
- 04- Lâmpada
- 05- Globo borosilicato
- 06- Soquete
- 07- Parafuso de fixação da flange
- 08- Conector
- 09- Base do soquete
- 10- Chassi

ATENÇÃO: A entrada e saída dos condutores elétricos devem ser feitas através de unidades seladoras ou prensa-cabos a prova de explosão.

## PEÇAS DE REPOSIÇÃO

Produto	Código	Luminária Modelo	Descrição
	AIX/H1 BGRD R0001	AIX/H1	Grade de proteção
	AIX/H2 BGRD R0001	AIX/H2	Grade de proteção
	AIX/H1 BCJO R0001	AIX/H1	Conjunto óptico
	AIX/H2 BCJO R0001	AIX/H2	Conjunto óptico