

Caixa Pull Box a Prova de Tempo e Uso Industrial

MODELO CPB**GRAU DE PROTEÇÃO: IP65****DADOS CONSTRUTIVOS**

Corpo e tampa fabricados em liga de alumínio fundido copper free, resistente à corrosão. Tampa fixada ao corpo através de parafusos com cabeça sextavada de alta resistência em aço inox. Guarnição em neoprene.

ACABAMENTO

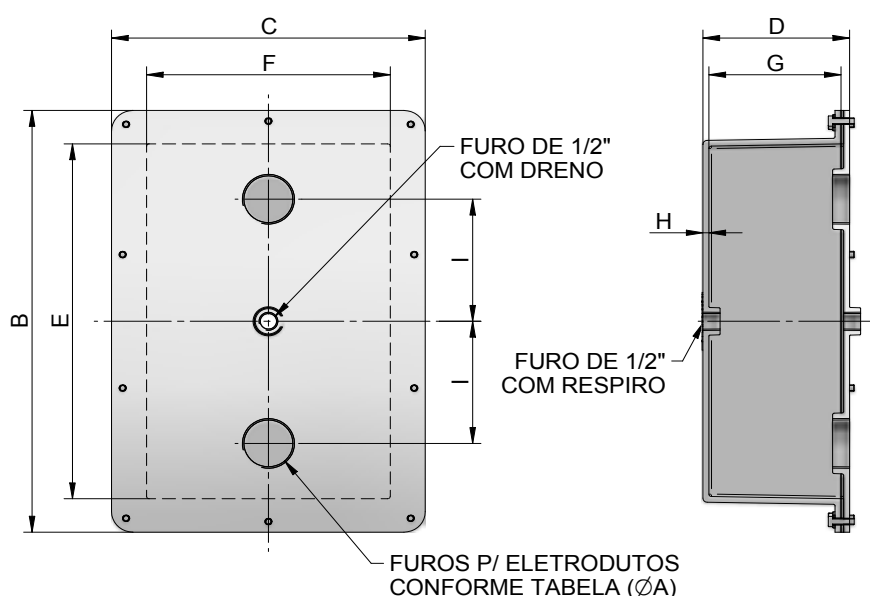
Pintura a pó em poliéster cor cinza munsell N6.5.

APLICAÇÃO

Passagem e ligação de condutores elétricos.

INSTALAÇÃO E MANUTENÇÃO

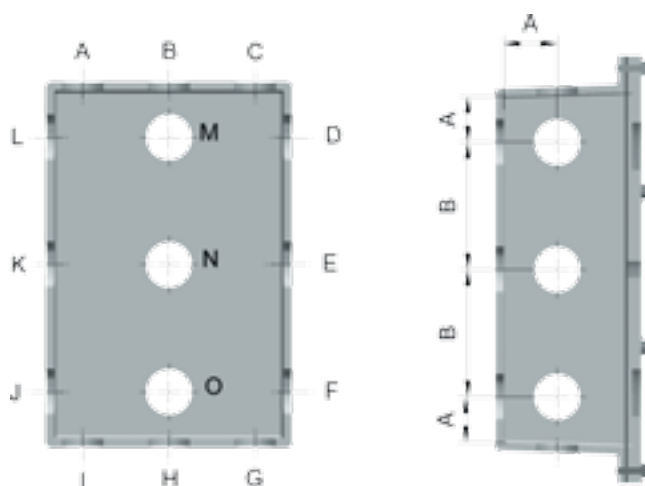
Fornecido com entradas de \varnothing 1/2" a 4", com roscas BSP (B) ou NPT (N).

**DADOS TÉCNICOS**

Código	Dimensões (mm)								
	ØA	B	C	D	E	F	G	H	I
CPB-01	¾"	272	220	168	208	156	155	7	60
CPB-02	1"	272	220	168	208	156	155	7	60
CPB-03	1 ¼"	272	220	168	208	156	155	7	60
CPB-04	1 ½"	272	220	168	208	156	155	7	60
CPB-05	2"	322	268	220	258	207	203	7	80
CPB-06	2 ½"	322	268	220	258	207	203	7	120
CPB-07	3"	414	264	218	350	200	200	7	120
CPB-08	3 ½"	525	370	272	462	310	252	9	160
CPB-09	4"	688	370	272	612	310	252	9	200

ENTRADAS ROSQUEADAS

As entradas rosqueadas devem ser especificadas conforme necessidade, levando em consideração as distâncias mínimas e as posições informadas



Distância mínima "A" entre furos (mm)									
Ø Nominal	4"	3"	2 ½"	2	1 ½"	1 ¼"	1"	¾"	½"
½"	119	107	97	94	76	70	61	56	54
¾"	121	119	99	96	78	72	63	58	56
1"	126	114	104	101	83	77	68	63	61
1 ¼"	135	123	113	110	92	86	77	72	70
1 ½"	141	129	119	116	98	92	83	78	76
2"	159	147	137	134	116	110	101	96	94
2 ½"	162	150	140	137	119	113	104	99	97
3"	172	160	150	147	129	123	114	119	107
4"	184	172	162	159	141	135	126	121	119

Distância "B" (mm)									
Ø Nominal	½"	¾"	1"	1 ¼"	1 ½"	2"	2 ½"	3"	4"
B	25	30	32	37	40	45	55	60	70