

Luminária Industrial (sem alojamento p/reactor e auxiliares)

AY100

A prova de tempo e jatos d'água

Características Construtivas

Luminária industrial. Corpo, grade, caixa de ligação, suporte de fixação e estaca fabricados em liga de alumínio fundido *copper free* de alta resistência mecânica e a corrosão.

Luminárias nas configurações:

- Pendente
- Plafonier
- Arandela 30°
- Arandela 90°
- Poste 30°
- Poste 90°

As luminárias prismático tipo poste são fornecidas com estacas com rosca de 1.1/2" ou 2", ou encaixe liso de 49 e 61mm.

Entradas rosqueadas NPT ou BSP.

Globo de vidro prismático em borossilicato resistente a impacto e choque térmico, fixado a grade.

Soquete de porcelana antivibratório.

Junta de vedação em neoprene resistente ao calor e umidade.

Parafusos de fixação da luminária em aço inox 304 (316 sob consulta).

Terminal de aterramento externo em latão.

Todas as entradas fornecidas com tampões plásticos, para proteção da rosca durante o transporte / instalação (outros sob consulta).

A pedido, fornecida com lâmpadas e refletor.

Acabamento: pintura eletrostática em poliéster na cor Cinza Munsell N6,5 (outros sob consulta).

Obs.: 1. Para luminárias com alojamento, ver modelos AY104 e AY114.

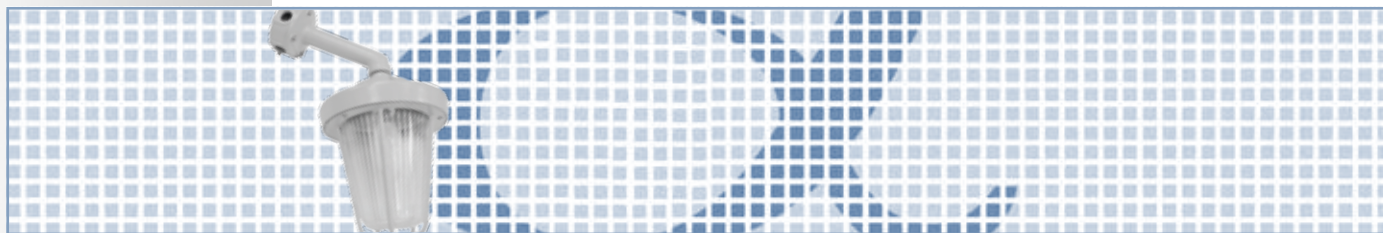
2. Para fotometria, utilizar curvas fotométricas da luminária AYnAR100.

Aplicação

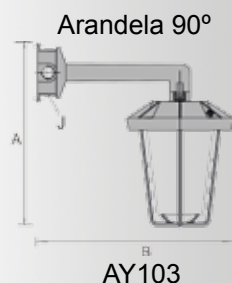
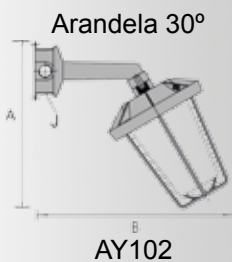
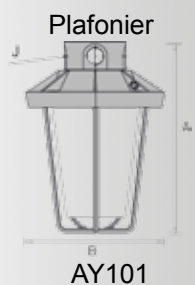
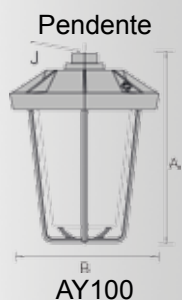
Indicada para iluminação em ambientes com umidade, gases, vapores não inflamáveis.



Grau de proteção IP65.
ABNT NBR IEC 60529.



Especificação Técnica



PENDENTE (Uma (01) entrada rosqueada)								
CÓDIGO	LÂMPADA		SOQUETE	ØJ	DIMENSÕES (mm)		ATERRAMENTO EXTERNO (mm ²)	PESO (kg)
	TIPO	POTÊNCIA (W)			A	B		
AY100/2NI100	Incandescente	100	E27	3/4"	280	225	2,5 - 6	2,9
AY100/2NI200		200						
AY100/3NI300		300			E40	340		
AY100/2NT160	Mista	160	E27		280	225		
AY100/3NT250		250	E40		340	285		
AY100/2NP034	PL	34	E27		280	225		
AY100/3NP034		34	E40	340	285			

PLAFONIER (Quatro (04) entradas rosqueadas)								
CÓDIGO	LÂMPADA		SOQUETE	ØJ	DIMENSÕES (mm)		ATERRAMENTO EXTERNO (mm ²)	PESO (kg)
	TIPO	POTÊNCIA (W)			A	B		
AY101/2NI100	Incandescente	100	E27	3/4"	300	225	2,5 - 6	3,1
AY101/2NI200		200						
AY101/3NI300		300			E40	370		
AY101/2NT160	Mista	160	E27		300	225		
AY101/3NT250		250	E40		370	285		
AY101/2NP034	PL	34	E27		300	225		
AY101/3NP034		34	E40	370	285			

ARANDELA 30° (Quatro (04) entradas rosqueadas)								
CÓDIGO	LÂMPADA		SOQUETE	ØJ	DIMENSÕES		ATERRAMENTO EXTERNO (mm ²)	PESO (kg)
	TIPO	POTÊNCIA (W)			A	B		
AY102/2NI100	Incandescente	100	E27	3/4"	350	490	2,5 - 6	3,7
AY102/2NI200		200						
AY102/3NI300		300			E40	350		
AY102/2NT160	Mista	160	E27		350	490		
AY102/3NT250		250	E40		350	580		
AY102/2NP034	PL	34	E27		350	490		
AY102/3NP034		34	E40	350	580			

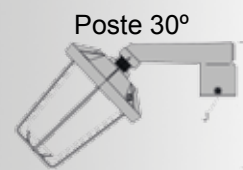
ARANDELA 90° (Quatro (04) entradas rosqueadas)								
CÓDIGO	LÂMPADA		SOQUETE	ØJ	DIMENSÕES		ATERRAMENTO EXTERNO (mm ²)	PESO (kg)
	TIPO	POTÊNCIA (W)			A	B		
AY103/2NI100	Incandescente	100	E27	3/4"	325	350	2,5 - 6	3,6
AY103/2NI200		200						
AY103/3NI300		300			E40	440		
AY103/2NT160	Mista	160	E27		325	350		
AY103/3NT250		250	E40		440	530		
AY103/2NP034	PL	34	E27		325	350		
AY103/3NP034		34	E40	440	530			



Especificação Técnica

POSTE 30° (Um (01) entrada rosqueada)

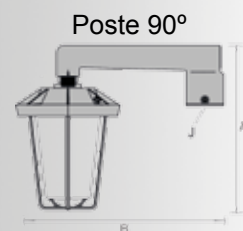
CÓDIGO	LÂMPADA		SOQUETE	ØJ	DIMENSÕES		ATERRAMENTO EXTERNO (mm ²)	PESO (kg)
	TIPO	POTÊNCIA			A	B		
AY100/2P30N55I100	Incandescente	100	E27	1.1/2" (Vide nota)	220	400	2,5 - 6	3,75
AY100/2P30N55I200		200						
AY100/3P30N55I300		300			E40	400		
AY100/2P30N55T160	Mista	160	E27		220	400		
AY100/3P30N55T250		250	E40		400	420		
AY100/2P30N55P034	PL	34	E27		220	400		
AY100/3P30N55P034		34	E40	400	420	5,75		



AY100/_P30

POSTE 90° (Um (01) entrada rosqueada)

CÓDIGO	LÂMPADA		SOQUETE	ØJ	DIMENSÕES		ATERRAMENTO EXTERNO (mm ²)	PESO (kg)	
	TIPO	POTÊNCIA			A	B			
AY100/2P90N55I100	Incandescente	100	E27	1.1/2" (Vide nota)	340	415	2,5 - 6	4,05	
AY100/2P90N55I200		200							
AY100/3P90N55I300		300			E40	400			445
AY100/2P90N55T160	Mista	160	E27		340	415			4,05
AY100/3P90N55T250		250	E40		400	445			6,05
AY100/2P90N55P034	PL	34	E27		340	415			4,05
AY100/3P90N55P034		34	E40	400	445	6,05			



AY100/_P90

Codificação: I = Incandescente, T = Mista, P = PL, N = NPT, B = BSP, L49 = encaixe Liso de 49mm, L61 = encaixe Liso de 61mm, N55 = rosca NPT de 1 1/2", N66 = rosca NPT de 2".

Obs.: 1. Demonstrado opções padrão Alpha. Outras sob consulta.

Notas:

1. Rosca padrão NPT, Para rosca BSP substituir no código a letra "N" pela letra "B".

2. Para luminária tipo poste, padrão rosca NPT de 1.1/2".

- Para rosca de 2", substituir no código 55 por 66.

- Para encaixe liso substituir no código "N55" por "L49" ou "L61".

Exemplos: AY100/2P90B66I100 - Luminária tipo poste, 90° (com estaca), rosca de 2" BSP p/ lâmpada incandescente de 100W;

AY100/2P90L61I100 - Luminária tipo poste, 90° (com estaca), encaixe liso com 61mm de diâmetro, p/ lâmpada incandescente de 100W.

3. Para refletores ver tabela. Para fornecimento do refletor em conjunto com a luminária acrescentar ao código o símbolo "+" e o código do refletor.

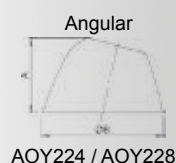
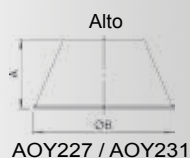
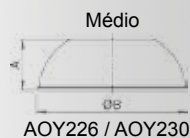
Exemplo: AY100/2NI100+ AOY226PVD Luminária tipo pendente p/ lâmpada incandescente de 100W e refletor tipo médio em aço pintado eletrostático nas cores: interno branco e externa verde.

4. Tensão em 110 ou 220V / 60Hz.

5. Para uso com reator ver painéis - modelo AR85.



Refletores



REFLETOR TIPO MÉDIO

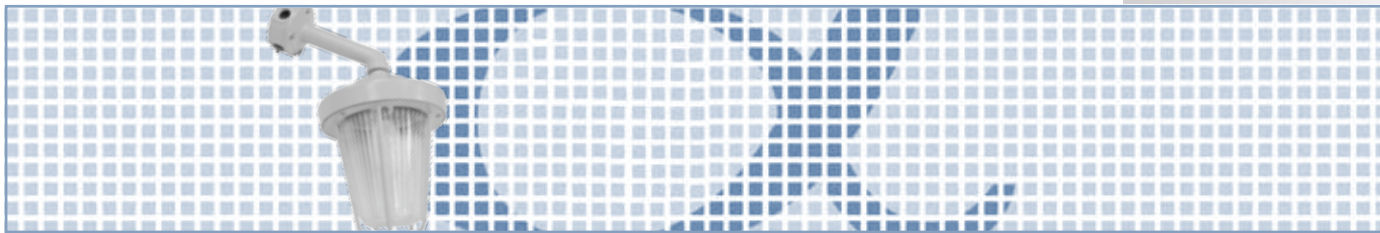
CÓDIGO	CHAPA / ACABAMENTO	COR		LUMINÁRIA - TIPO	DIMENSÕES (mm)		PESO (Kg)
		INTERNO	EXTERNO		A	ØB	
AOY226EVD	Aço / esmaltado a fogo	Branco	Verde	AY100/2 a AY103/2	135	410	1,1
AOY226ECZ			Cinza				
AOY226PVD	Aço / eletrostático		Verde				
AOY226PCZ			Cinza				
AOY226AVD	Alumínio / eletrostático		Verde				
AOY226ACZ			Cinza				
AOY226AND	Alumínio / anodizado	Natural / Alto brilho					
AOY230EVD	Aço / esmaltado a fogo	Branco	Verde	AY100/3 a AY103/3	170	530	1,6
AOY230ECZ			Cinza				
AOY230PVD	Aço / eletrostático		Verde				
AOY230PCZ			Cinza				
AOY230AVD	Alumínio / eletrostático		Verde				
AOY230ACZ			Cinza				
AOY230AND	Alumínio / anodizado	Natural / Alto brilho					

REFLETOR TIPO ALTO

CÓDIGO	CHAPA / ACABAMENTO	COR		LUMINÁRIA - TIPO	DIMENSÕES (mm)		PESO (Kg)
		INTERNO	EXTERNO		A	ØB	
AOY227EVD	Aço / esmaltado a fogo	Branco	Verde	AY100/2 a AY103/2	210	405	1,12
AOY227ECZ			Cinza				
AOY227PVD	Aço / eletrostático		Verde				
AOY227PCZ			Cinza				
AOY227AVD	Alumínio / eletrostático		Verde				
AOY227ACZ			Cinza				
AOY227AND	Alumínio / anodizado	Natural / Alto brilho					
AOY231EVD	Aço / esmaltado a fogo	Branco	Verde	AY100/3 a AY103/3	245	530	3,6
AOY231ECZ			Cinza				
AOY231PVD	Aço / eletrostático		Verde				
AOY231PCZ			Cinza				
AOY231AVD	Alumínio / eletrostático		Verde				
AOY231ACZ			Cinza				
AOY231AND	Alumínio / anodizado	Natural / Alto brilho					

REFLETOR TIPO ANGULAR

CÓDIGO	CHAPA / ACABAMENTO	COR		LUMINÁRIA - TIPO	DIMENSÕES (mm)		PESO (Kg)
		INTERNO	EXTERNO		A	ØB	
AOY224EVD	Aço / esmaltado a fogo	Branco	Verde	AY100/2, AY101/2 e AY103/2	305	410	1,3
AOY224ECZ			Cinza				
AOY224PVD	Aço / eletrostático		Verde				
AOY224PCZ			Cinza				
AOY224AVD	Alumínio / eletrostático		Verde				
AOY224ACZ			Cinza				
AOY224AND	Alumínio / anodizado	Natural / Alto brilho					
AOY228EVD	Aço / esmaltado a fogo	Branco	Verde	AY100/3, AY101/3 e AY103/3	305	500	4,6
AOY228ECZ			Cinza				
AOY228PVD	Aço / eletrostático		Verde				
AOY228PCZ			Cinza				
AOY228AVD	Alumínio / eletrostático		Verde				
AOY228ACZ			Cinza				
AOY228AND	Alumínio / anodizado	Natural / Alto brilho					



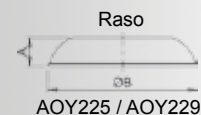
Refletores

REFLETOR TIPO RASO							
CÓDIGO	CHAPA / ACABAMENTO	COR		LUMINÁRIA - TIPO	DIMENSÕES (mm)		PESO (Kg)
		INTERNO	EXTERNO		A	ØB	
AOY225EVD	Aço / esmaltado a fogo	Branco	Verde	AY100/2 a AY103/2	78	410	1
AOY225ECZ			Cinza				
AOY225PVD	Aço / eletrostático		Verde				
AOY225PCZ			Cinza				
AOY225AVD	Alumínio / eletrostático		Verde				
AOY225ACZ			Cinza				
AOY225AND	Alumínio / anodizado	Natural / Alto brilho					
AOY229EVD	Aço / esmaltado a fogo	Branco	Verde	AY100/3 a AY103/3	78	410	1,3
AOY229ECZ			Cinza				
AOY229PVD	Aço / eletrostático		Verde				
AOY229PCZ			Cinza				
AOY229AVD	Alumínio / eletrostático		Verde				
AOY229ACZ			Cinza				
AOY229AND	Alumínio / anodizado	Natural / Alto brilho					

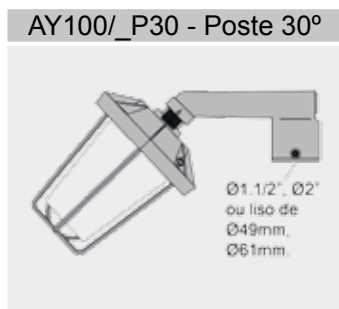
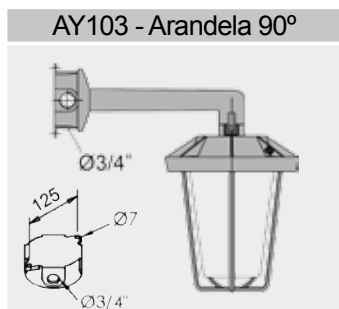
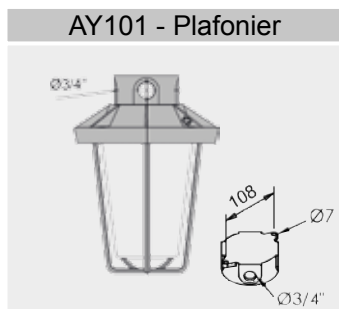
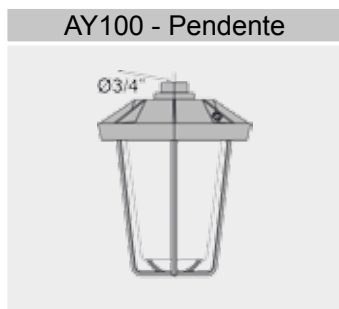
Obs.: 1. Demonstrado opções de acabamento padrão Alpha. Outras sob consulta.

Notas:

1. Quando instalado em parede, o modelo AY103 não admite uso de refletor.

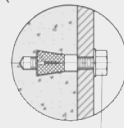


Instalação e Manutenção



Fixação concreto

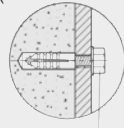
Chumbador de aço (não fornecido)



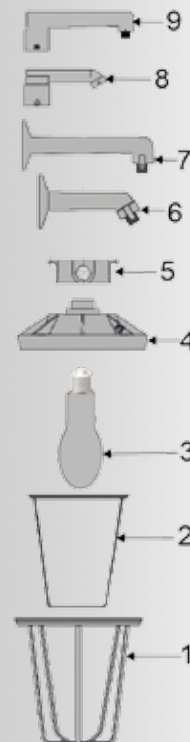
Parafuso Ø 3/8"

Fixação alvenaria

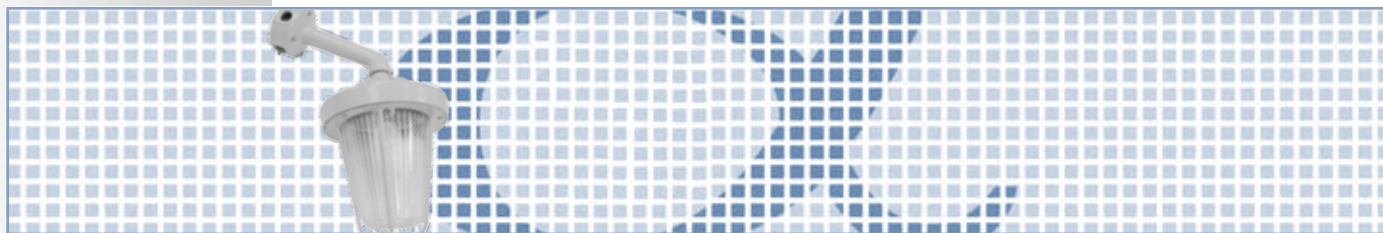
Bucha de nylon (não fornecida)



Parafuso Ø 1/4"



- 1 - Grade de proteção
- 2 - Globo de vidro borossilicato
- 3 - Lâmpada (Fornecida a pedido)
- 4 - Corpo
- 5 - Caixa de ligação
- 6 - Suporte de fixação 30° (Arandela 30°)
- 7 - Suporte de fixação 90° (Arandela 90°)
- 8 - Estaca para fixação 30° (Poste 30°)
- 9 - Estaca para fixação 90° (Poste 90°)



Peças de reposição

CÓDIGO	DESCRIÇÃO	LUMINÁRIA APLICÁVEIS
GDEY100/2	Grade de proteção	AY100/2 a AY103/2
GDEY100/3	Grade de proteção	AY100/3 a AY103/3
GBOY100/2	Globo de vidro borossilicato	AY100/2 a AY103/2
GBOY100/3	Globo de vidro borossilicato	AY100/3 a AY103/3
CXAR10P/XN22	Caixa de ligação sem tampa (fixada à plafonier por parafusos)	AY101/2 e AY101/3
CXAR16M/XN22	Caixa de ligação sem tampa (fixada à arandela por rosca)	AY102/2, AY102/3, AY103/2 e AY103/3
BROYC30	Suporte de fixação a 30° em parede	AY100/2 e AY100/3
BROYC90	Suporte de fixação a 90° em parede	AY100/2 e AY100/3
EST30N55	Estaca para fixação a 30° em poste com rosca de 1.1/2" NPT	AY100/2 e AY100/3
EST90N55	Estaca para fixação a 90° em poste com rosca de 1.1/2" NPT	AY100/2 e AY100/3

Codificação: N = NPT, B = BSP, L49 = encaixe Liso de 49mm, L61 = encaixe Liso de 61mm, N55 = rosca NPT de 1 1/2", N66 = rosca NPT de 2".

Notas:

- Rosca padrão NPT. Para rosca BSP substituir no código a letra "N" pela letra "B".
- Estaca padrão com rosca 1.1/2".
 - Para rosca de 2", substituir no código 55 por 66.
 - Para encaixe liso substituir no código "N55" por "L49" ou "L61".

Exemplos: EST30B66 (rosca de 2" BSP); EST90L61 (encaixe liso com 61mm de diâmetro).

- Para utilização de suporte ou estaca (30 ou 90°) em luminária tipo pendente, o acoplamento deve ser feito através de niple de 3/4" BSP em aço galvanizado eletrolítico.

