

Luminária Portátil à Prova de Explosão

MODELO AIPX

ATMOSFERAS EXPLOSIVAS
ZONAS 1 e 2 Grupos IIA, IIB e IIC
GRAU DE PROTEÇÃO: IP66
CERTIFICADO DE CONFORMIDADE
2005EC02CP016

DADOS CONSTRUTIVOS

Fabricada em liga de alumínio fundido copper free, resistente à corrosão, globo de vidro borossilicato, resistente a choques térmicos e impactos, soquete de porcelana antivibratório. Duplo travamento do cabo através de trava interna instalada junto ao soquete e, prensa-cabo. Grade, parafusos, arruelas e chassi em aço inox.

ACABAMENTO

Pintura a pó em poliéster cor cinza munsell N6.5.

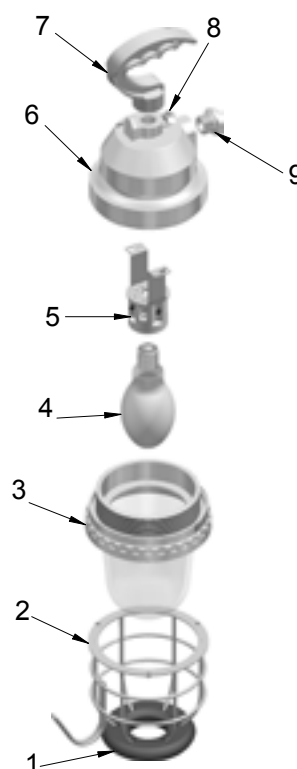
ATMOSFERAS EXPLOSIVAS

Este produto foi projetado e ensaiado de acordo com as normas vigentes de equipamentos para instalação em atmosferas explosivas.

Tipo de proteção: Ex-d.

APLICAÇÃO

Iluminação portátil em áreas onde haja risco de explosão: indústrias petroquímicas, químicas, de tintas e vernizes, alimentícias, farmacêuticas, depósitos de produtos inflamáveis, cabines de pinturas, entre outros.



- 01- Base
- 02- Grade
- 03- Conjunto ótico
- 04- Lâmpada
- 05- Conjunto soquete
- 06- Corpo
- 07- Punho
- 08- Terminal terra
- 09- Prensa cabo

1

2

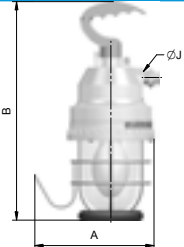
3

4

5

6

7

Produto	Modelo	Lâmpada*	Potência	Soquete	Classe Temp.	Dimensões (mm)		Peso Aprox. (Kg)
						A	B	
	AIPX/1-INC60P	Incandescente	60 W	E27	T5	162	415	4,8
	AIPX/1-INC100P	Incandescente	100 W	E27	T4	162	415	4,8
	AIPX/2-INC150P	Incandescente	150 W	E27	T3	162	415	4,8
	AIPX/2-INC200P	Incandescente	200 W	E27	T3	162	415	4,8
	AIPX/2-PL25P	Fluorescente Compacta	23/25 W	E27	T6	162	415	4,8
	AIPX/2-MST160P	Mista	160 W	E27	T3	162	415	4,8

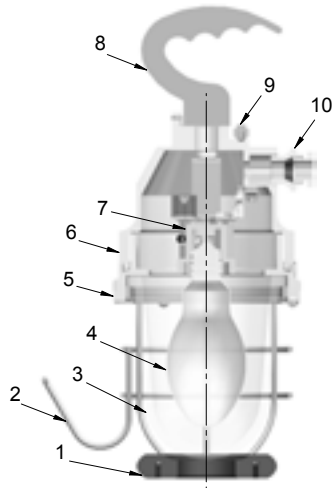
* A pedido, pode ser fornecida com 10, 20 ou 30mts de cabo com isolamento em EPR, bainha exterior em PUR 3x1,5mm² 750V na cor laranja.

Modelo	Tensão
AIPX/1-INC60P	12/24/127/220 Vac / Vcc
AIPX/1-INC100P	12/24/127/220 Vac / Vcc
AIPX/2-INC150P	127/220 Vac
AIPX/2-INC200P	127/220 Vac
AIPX/2-PL25P	12/24/110/220 Vac / Vcc
AIPX/2-MST160P	220 Vac

Para especificar:
MODELO + TENSÃO
 Ex.: AIPX/2-INC100P 24VCC

* A pedido, as luminárias podem ser fornecidas com lâmpadas.

DETALHES CONSTRUTIVOS



- 01- Base
- 02- Grade
- 03- Globo
- 04- Lâmpada
- 05- Anel roscado
- 06- Corpo
- 07- Conjunto soquete
- 08- Punho
- 09- Terminal terra
- 10- Prensa cabo

INFORMAÇÕES IMPORTANTES SOBRE O MANUSEIO



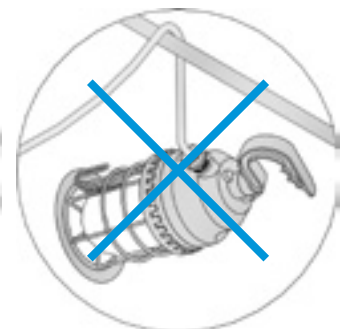
Fixação através do gancho inferior



Fixação através do punho



Içamento com corda pelo mosquetão



Içamento pelo cabo