

Tomada de Segurança Aumentada

MODELO GHG 512 - 32A 4 pólos até 690V



ATMOSFERAS EXPLOSIVAS

ZONAS 1 e 2, 21 e 22 – Grupos IIA, IIB e IIC

GRAU DE PROTEÇÃO: IP66

CLASSE DE TEMPERATURA: T6

DADOS CONSTRUTIVOS

Tomada fabricada em poliéster reforçado com fibra de vidro e plugue em poliamida.

Possui chave de bloqueio interna. Acionamento através da rotação do plugue.

ATMOSFERAS EXPLOSIVAS

Este produto foi projetado e ensaiado de acordo com as normas vigentes de equipamentos para instalação em atmosferas explosivas.

Tipo de proteção: Ex-de.

CARACTERÍSTICAS

Capacidade de manobra: AC-3 32A

Tensão nominal: até 690V – 32A

Frequência: 50/60Hz

TOMADA

Fornecida com duas entradas: um prensa cabo M40 Ø16 – 28mm e um tampão rosqueado.

A pedido pode ser fornecida com outros tipos de entradas.

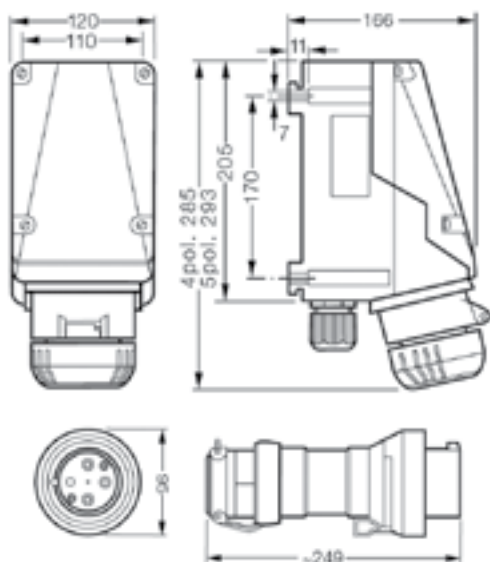
Terminais: 2 x 4 – 10mm²

PLUGUE

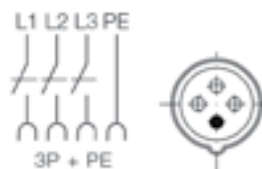
Faixa de aperto para o cabo: Ø17 – 28mm

Terminais: 1 x 1 – 6mm²

DADOS TÉCNICOS



ESQUEMA ELÉTRICO



4 Pólos – 32A

Código	Tipo	Tensão	Nº de Pólos	h	Peso Aprox. (Kg)
GHG 512 4409 R0001	Tomada	200-250V	4		1,8
GHG 512 7409 R0001	Plugue	200-250V	4	9	0,7
GHG 512 4406 R0001	Tomada	380-415V	4		1,8
GHG 512 7406 R0001	Plugue	380-415V	4	6	0,7
GHG 512 4407 R0001	Tomada	480-500V	4		1,8
GHG 512 7407 R0001	Plugue	480-500V	4	7	0,7
GHG 512 4405 R0001	Tomada	600-690V	4		1,8
GHG 512 7405 R0001	Plugue	600-690V	4	5	0,7

A pedido as tomadas podem ser fornecidas com dois prensa cabos M25.