

Caixa Redonda Para Derivação e Passagem a Prova de Tempo e Uso Industrial

MODELO CDRW E CDRAW**GRAU DE PROTEÇÃO: IP65****DADOS CONSTRUTIVOS**

Corpo e tampa fabricados em liga de alumínio fundido copper free, resistente à corrosão. Tampa fixada ao corpo através de parafusos em aço inox. Guarnição em neoprene.

ACABAMENTO

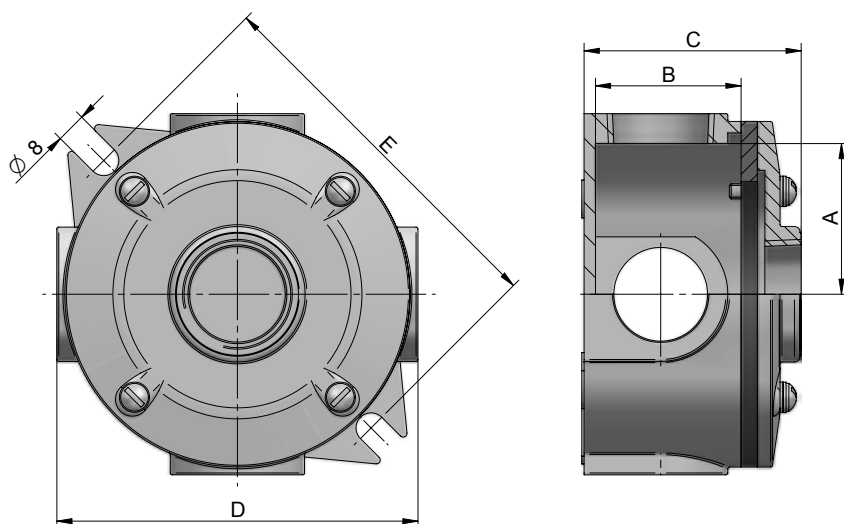
Pintura a pó em poliéster cor cinza munsell N6.5.


APLICAÇÃO


Passagem, derivação e ligação de condutores elétricos.

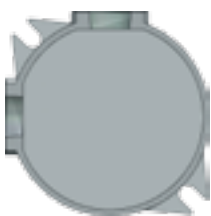
INSTALAÇÃO E MANUTENÇÃO

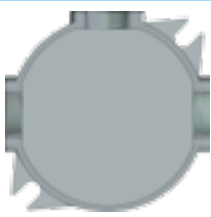
Fornecido com entradas de $\varnothing 1/2''$ a $1 1/4''$, com roscas BSP (B) ou NPT (N).

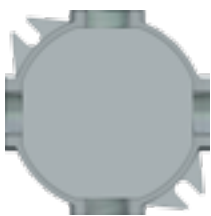
CDRW**CDRAW****DADOS TÉCNICOS**

	Código		Dimensões (mm)					Ø
			A	B	C	D	E	
	CDRW/E-01	CDRAW/E-01	85	38	53	96	100	1/2"
	CDRW/E-02	CDRAW/E-02	85	38	53	96	100	3/4"
	CDRW/E-03	CDRAW/E-03	95	45	62	100	110	1"
	CDRW/E-04	CDRAW/E-04	90	62	82	124	13	1 1/4"

	Código		Dimensões (mm)					Ø
			A	B	C	D	E	
	CDRW/C-01	CDRAW/C-01	85	38	53	96	100	1/2"
	CDRW/C-02	CDRAW/C-02	85	38	53	96	100	3/4"
	CDRW/C-03	CDRAW/C-03	95	45	62	100	110	1"
	CDRW/C-04	CDRAW/C-04	90	62	82	124	13	1 1/4"

	Código		Dimensões (mm)					Ø
			A	B	C	D	E	
	CDRW/L-01	CDRAW/L-01	85	38	53	96	100	1/2"
	CDRW/L-02	CDRAW/L-02	85	38	53	96	100	3/4"
	CDRW/L-03	CDRAW/L-03	95	45	62	100	110	1"
	CDRW/L-04	CDRAW/L-04	90	62	82	124	13	1 1/4"

	Código		Dimensões (mm)					Ø
			A	B	C	D	E	
	CDRW/T-01	CDRAW/T-01	85	38	53	96	100	1/2"
	CDRW/T-02	CDRAW/T-02	85	38	53	96	100	3/4"
	CDRW/T-03	CDRAW/T-03	95	45	62	100	110	1"
	CDRW/T-04	CDRAW/T-04	90	62	82	124	13	1 1/4"

	Código		Dimensões (mm)					Ø
			A	B	C	D	E	
	CDRW/X-01	CDRAW/X-01	85	38	53	96	100	1/2"
	CDRW/X-02	CDRAW/X-02	85	38	53	96	100	3/4"
	CDRW/X-03	CDRAW/X-03	95	45	62	100	110	1"
	CDRW/X-04	CDRAW/X-04	90	62	82	124	13	1 1/4"

Para especificar:

Código + Tipo de Rosca
 CDRW/C-02 N

1

2

3

4

5

6

7