

Luminária Tartaruga para Zona 2

MODELO OBXRNA

ATMOSFERAS EXPLOSIVAS
ZONAS 2 e 22 – Grupo II
GRAU DE PROTEÇÃO: IP65

DADOS CONSTRUTIVOS

Corpo fabricado em alumínio copper free, globo em vidro borossilicato e soquete antivibratório.
 Grade, parafusos, arruelas e chassi em aço inox.

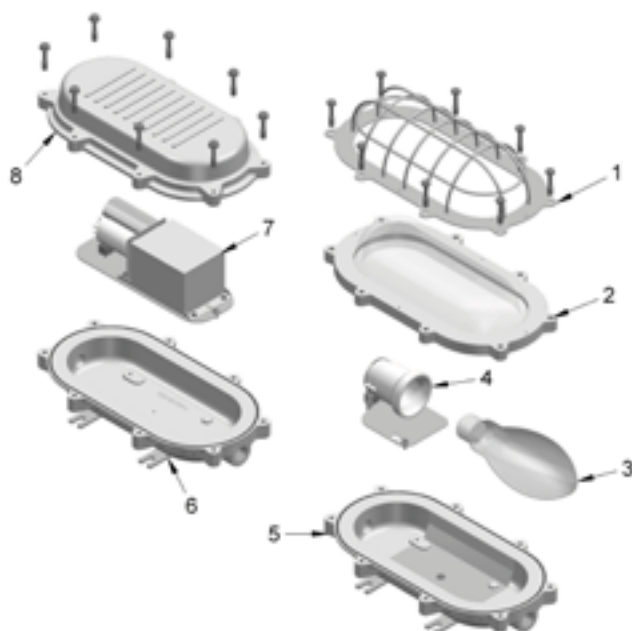
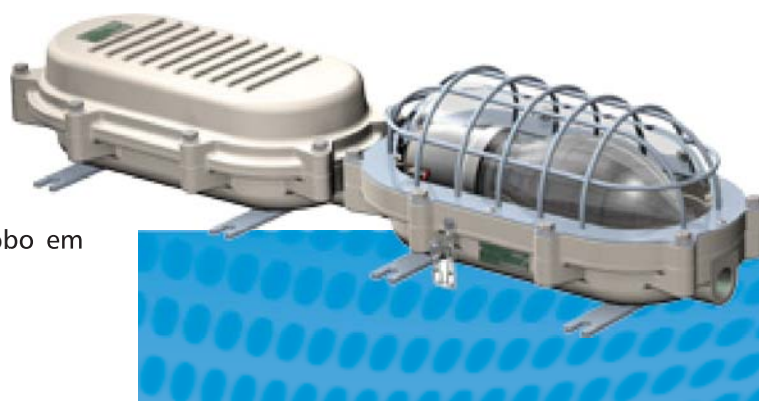
ATMOSFERAS EXPLOSIVAS

Este produto foi projetado e ensaiado de acordo com as normas vigentes de equipamentos para instalação em atmosferas explosivas.

Tipo de proteção: Ex-nA.

APLICAÇÃO

Iluminação em áreas onde haja risco de explosão: indústrias petroquímicas, químicas, de tintas e vernizes, alimentícias, farmacêuticas, depósitos de produtos inflamáveis, cabines de pinturas, entre outros.



- 01- Grade
- 02- Conjunto ótico
- 03- Lâmpada
- 04- Conjunto soquete
- 05- Corpo
- 06- Orelhas de fixação
- 07- Módulo de partida
- 08- Tampa

1

2

3

4

5

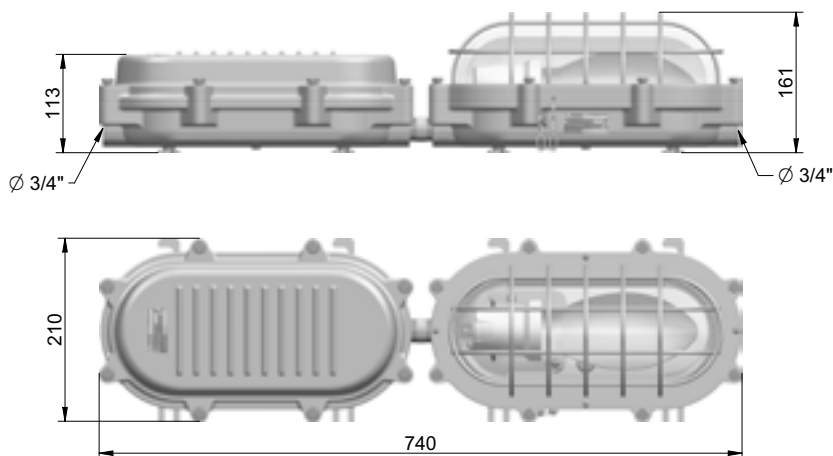
6

7

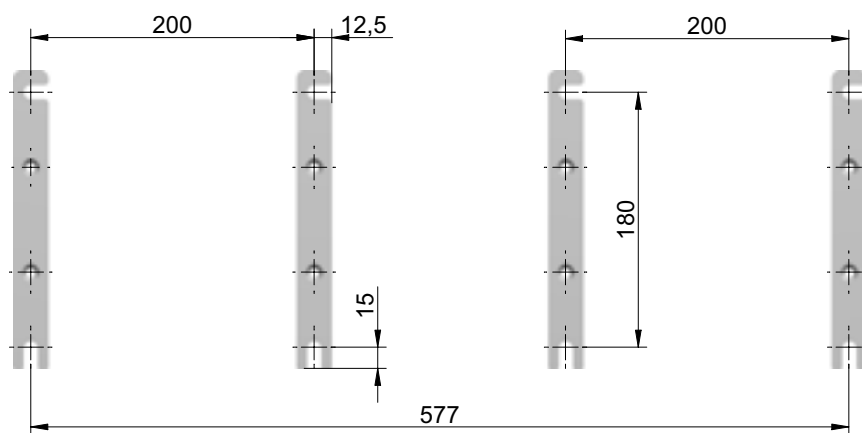
DADOS TÉCNICOS

Modelo	Lâmpada	Potência	Soquete	Tensão
OBXRNAVSD70	Vapor de Sódio	70 W	E27	220 V
OBXRNAVSD150	Vapor de Sódio	150 W	E27	220 V
OBXRNAVSD250	Vapor de Sódio	250 W	E27	220 V
OBXRNA-VMT70	Vapor Metálico	70 W	E27	220 V
OBXRNA-VMT150	Vapor Metálico	150 W	E27	220 V
OBXRNA-VMT250	Vapor Metálico	250 W	E27	220 V
OBXRNA-VMC70	Vapor de Mercúrio	70 W	E27	220 V
OBXRNA-VMC150	Vapor de Mercúrio	150 W	E27	220 V
OBXRNA-VMC250	Vapor de Mercúrio	250 W	E27	220 V

Fornecida com 02 entradas roscadas $\varnothing 3/4"$ NPT e Reator.
 A pedido pode ser fornecida com outros tipos de roscas e/ ou com lâmpadas.



ORELHAS DE FIXAÇÃO



Para especificar:
 OBXRNA-VMC250