

Projektor para Atmosferas Explosivas

# MODELO PTWINR/2



## ATMOSFERAS EXPLOSIVAS

Ex nR IIC T\* Gc IP66

Ex tb IIIC T\* IP66

## DADOS CONSTRUTIVOS

Fabricado em aço inox 316L, visor de vidro temperado, resistente a choques térmicos e impactos, soquete de porcelana antivibratório.

Parafusos, arruelas e chassi em aço inox.

## ACABAMENTO

Elétopolimento.

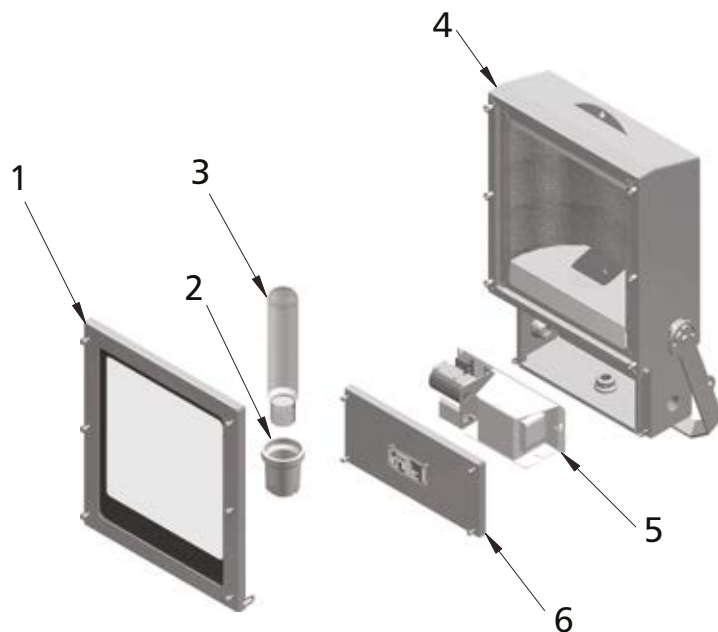
## ATMOSFERAS EXPLOSIVAS

Este produto foi projetado e ensaiado de acordo com as normas vigentes de equipamentos para instalação em atmosferas explosivas.

EPL Gc e Dc.

## APLICAÇÃO

Iluminação de áreas onde haja risco de explosão: indústrias petroquímicas, químicas, de tintas e vernizes, alimentícias, farmacêuticas, depósitos de produtos inflamáveis, cabines de pinturas, entre outros.



- 01- Conjunto ótico
- 02- Suporte do Soquete
- 03- Lâmpada
- 04- Corpo
- 05- Módulo de partida
- 06- Tampa da caixa de ligação

## DADOS TÉCNICOS

Modelo	Lâmpada	Potência	Classe de Temperatura	
			Gases	Poeiras
PTWINR/2-VSD70	Vapor de Sódio (ovóide)	70 W	T4	T135°C
PTWINR/2-VSD150	Vapor de Sódio (ovóide)	150 W	T3	T200°C
PTWINR/2-VSD250	Vapor de Sódio (tubular)	250 W	T3	T200°C
PTWINR/2-VSD400	Vapor de Sódio (tubular)	400 W	T2	T300°C
PTWINR/2-VMT70	Vapor Metálico (ovóide)	70 W	T4	T135°C
PTWINR/2-VMT150	Vapor Metálico (ovóide)	150 W	T3	T200°C
PTWINR/2-VMT250	Vapor Metálico (tubular)	250 W	T2	T300°C
PTWINR/2-VMT400	Vapor Metálico (tubular)	400 W	T2	T300°C
PTWINR/2-VMC125	Vapor de mercúrio (ovóide)	125 W	T3	T200°C
PTWINR/2-VMC250	Vapor de mercúrio (ovóide)	250 W	T3	T200°C

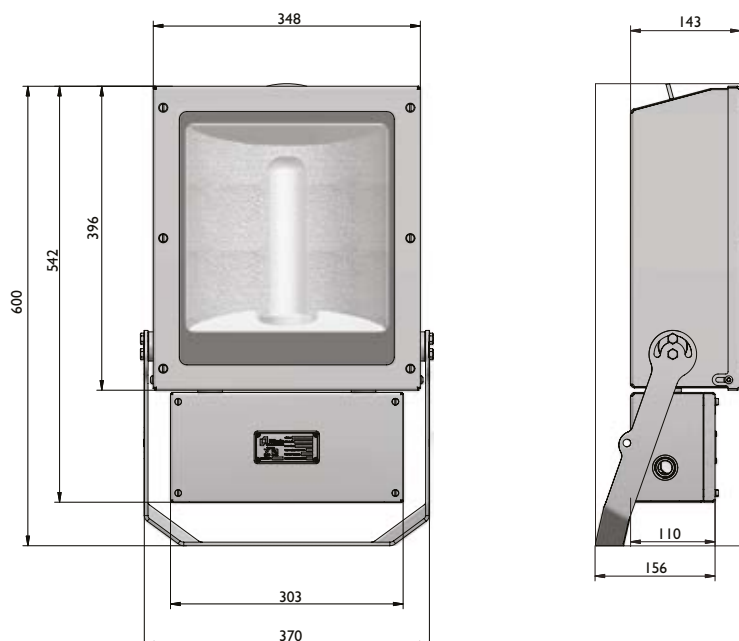
A pedido podem ser fornecidos com lâmpada.

Fornecido com duas entradas rosqueada.

Roscas: BSP (B), NPT (N) ou métrica.

Ø Entradas: 1/2", 3/4", M20 ou M25.

Prensa cabos fornecidos separadamente.



Para especificar:

MODELO +  
Ex.: PTWINR/2-VSD400

ENTRADA  
M25

1

2

3

4

5

6

7