

Caixa Pull Box a Prova de Tempo e Uso Industrial

MODELO CPB/CE

GRAU DE PROTEÇÃO: IP65

DADOS CONSTRUTIVOS

Corpo e tampa fabricados em liga de alumínio fundido copper free, resistente à corrosão. Tampa fixada ao corpo através de parafusos com cabeça sextavada de alta resistência em aço inox. Guarnição em neoprene.

ACABAMENTO

Pintura a pó em poliéster cor cinza munsell N6.5.

APLICAÇÃO

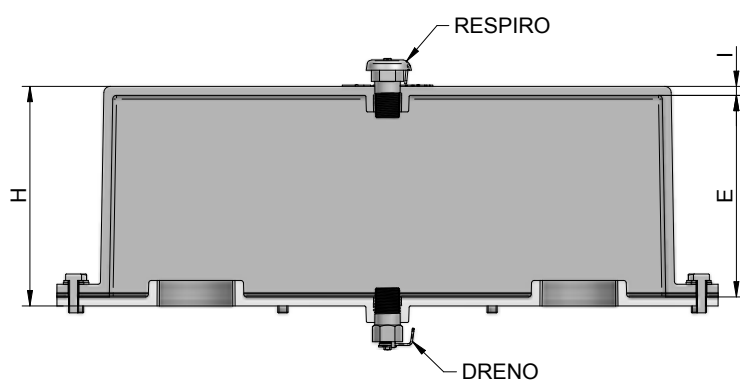
Passagem e ligação de condutores elétricos.

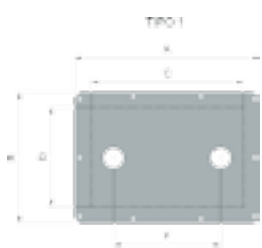
INSTALAÇÃO E MANUTENÇÃO

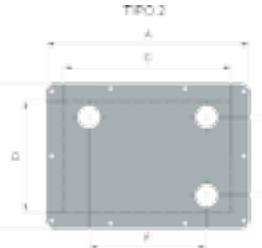
Fornecido com entradas de Ø 1/2" a 4", com roscas BSP (B) ou NPT (N).

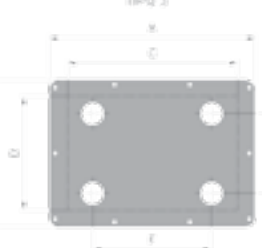


DADOS TÉCNICOS



Tipo	Código	Ø	A	B	C	D	E	F	G	H	I
	CPB/CE-203	1"	310	310	230	230	95	170	-	112	7
	CPB/CE-204	1 ¼"	350	200	290	140	150	220	-	170	7
	CPB/CE-205	1 ½"	350	200	290	140	150	220	-	170	7
	CPB/CE-206	2"	520	370	430	285	145	300	-	172	9
	CPB/CE-207	2 ½"	650	350	590	290	200	440	-	222	9
	CPB/CE-208	3"	650	350	590	290	200	440	-	222	9
	CPB/CE-209	3 ½"	650	350	590	290	200	440	-	222	9
	CPB/CE-210	4"	650	350	590	290	200	440	-	222	9

Tipo	Código	Ø	A	B	C	D	E	F	G	H	I
	CPB/CE-303	1"	310	310	230	230	95	170	170	112	7
	CPB/CE-304	1 ¼"	350	200	290	140	150	220	70	170	7
	CPB/CE-305	1 ½"	430	280	340	190	200	270	110	222	8
	CPB/CE-306	2"	520	370	430	285	145	300	200	172	9
	CPB/CE-307	2 ½"	650	350	590	290	200	440	140	222	9
	CPB/CE-308	3"	650	350	590	290	200	440	140	222	9
	CPB/CE-309	3 ½"	650	350	590	290	200	440	140	222	9
	CPB/CE-310	4"	690	540	600	440	150	440	280	170	10

Tipo	Código	Ø	A	B	C	D	E	F	G	H	I
	CPB/CE-403	1"	310	310	230	230	95	170	170	112	7
	CPB/CE-404	1 ¼"	350	200	290	140	150	220	70	170	7
	CPB/CE-405	1 ½"	430	280	340	190	200	270	110	222	8
	CPB/CE-406	2"	520	370	430	285	145	300	200	172	9
	CPB/CE-407	2 ½"	650	350	590	290	200	440	140	222	9
	CPB/CE-408	3"	650	350	590	290	200	440	140	222	9
	CPB/CE-409	3 ½"	650	350	590	290	200	440	140	222	9
	CPB/CE-410	4"	690	540	600	440	150	440	280	170	10

1

2

3

4

5

6

7