

Luminária Ex nAR (sem alojamento p/ reator e auxiliares)

AYnAR100

Não acendível e respiração restrita, tempo e jatos d'água

Características Construtivas

Luminária industrial. Corpo, grade, caixa de ligação, suporte de fixação e estaca fabricados em liga de alumínio fundido *copper free* de alta resistência mecânica e a corrosão.

Luminárias nas configurações:

- Pendente
- Plafonier
- Arandela 30°
- Arandela 90°
- Poste 30°
- Poste 90°

As luminárias tipo poste são fornecidas com estacas com rosca de 1.1/2" ou 2", ou encaixe liso de 49 e 61mm.

Entradas rosqueadas NPT ou BSP.

Globo de vidro prismático em borossilicato resistente a impacto e choque térmico, fixado a grade.

Soquete de porcelana antivibratório.

Junta de vedação em silicone resistente ao calor e umidade.

Parafusos de fixação da luminária em aço inox 304 (316 sob consulta).

Terminal de aterramento externo em latão.

Todas as entradas fornecidas com tampões plásticos, para proteção da rosca durante o transporte / instalação. A pedido fornecido com bujões a prova de explosão.

Fornecida c/bornes de alimentação para cabo de até 2,5mm².

A pedido, fornecida com lâmpadas e refletor.

Acabamento: pintura eletrostática em poliéster na cor Cinza Munsell N6,5 (outros sob consulta).

Obs.: Luminárias c/alojamento p/ reator, ver modelos AYnAR104 e AYnAR114.

Aplicação

Indicada para iluminação em áreas onde haja risco de explosão.



Produto certificado para atmosferas explosivas nas condições:

1. Gases e vapores inflamáveis: Zonas 2, Grupos IIA / IIB / IIC, T*, Gc.

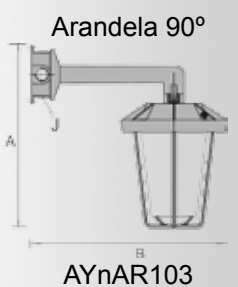
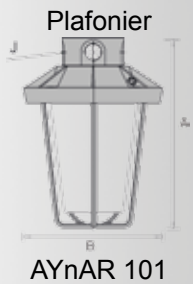
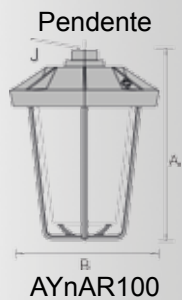
Grau de proteção IP65

ABNT NBR IEC 60079-0, ABNT NBR IEC 60079-15 e ABNT NBR IEC 60529.

* Classe de temperatura em função da lâmpada instalada, vide tabela.



Especificação Técnica



LUMINÁRIA TIPO PENDENTE (Uma (01) entrada rosqueada)

CÓDIGO	LÂMPADA		CLASSE DE TEMP.	SOQUETE	ØJ	DIMENSÕES (mm)		ATERRAMENTO EXTERNO (mm ²)	PESO (kg)	
	TIPO	POTÊNCIA (W)				A	B			
AYnAR100/2NI100	Incandescente	100	T4	E27	3/4"	290	225	2,5 - 6	2,9	
AYnAR100/2NI200		200								
AYnAR100/3NI300		300								
AYnAR100/2NT160	Mista	160	T3	E27		290	225			2,9
AYnAR100/3NT250		250	T4	E40		385	285			
AYnAR100/2NP034	PL	34	T6	E27		290	225			
AYnAR100/3NP034		34			E40	385	285	4,9		

LUMINÁRIA TIPO PLAFONIER (Quatro (04) entradas rosqueadas)

CÓDIGO	LÂMPADA		CLASSE DE TEMP.	SOQUETE	ØJ	DIMENSÕES (mm)		ATERRAMENTO EXTERNO (mm ²)	PESO (kg)	
	TIPO	POTÊNCIA (W)				A	B			
AYnAR101/2NI100	Incandescente	100	T4	E27	3/4"	320	225	2,5 - 6	3,1	
AYnAR101/2NI200		200								
AYnAR101/3NI300		300				E40	415			285
AYnAR101/2NT160	Mista	160	T3	E27		320	225			3,1
AYnAR101/3NT250		250	T4	E40		415	285			
AYnAR101/2NP034	PL	34	T6	E27		320	225			
AYnAR101/3NP034		34			E40	415	285	5,1		

LUMINÁRIA TIPO ARANDELA 30° (Quatro (04) entradas rosqueadas)

CÓDIGO	LÂMPADA		CLASSE DE TEMP.	SOQUETE	ØJ	DIMENSÕES (mm)		ATERRAMENTO EXTERNO (mm ²)	PESO (kg)	
	TIPO	POTÊNCIA (W)				A	B			
AYnAR102/2NI100	Incandescente	100	T4	E27	3/4"	375	430	2,5 - 6	3,7	
AYnAR102/2NI200		200								
AYnAR102/3NI300		300				E40	490			500
AYnAR102/2NT160	Mista	160	T3	E27		375	430			3,7
AYnAR102/3NT250		250	T4	E40		490	500			
AYnAR102/2NP034	PL	34	T6	E27		375	430			
AYnAR102/3NP034		34			E40	490	500	6,1		

LUMINÁRIA TIPO ARANDELA 90° (Quatro (04) entradas rosqueadas)

CÓDIGO	LÂMPADA		CLASSE DE TEMP.	SOQUETE	ØJ	DIMENSÕES (mm)		ATERRAMENTO EXTERNO (mm ²)	PESO (kg)	
	TIPO	POTÊNCIA (W)				A	B			
AYnAR103/2NI100	Incandescente	100	T4	E27	3/4"	410	445	2,5 - 6	3,6	
AYnAR103/2NI200		200								
AYnAR103/3NI300		300				E40	510			470
AYnAR103/2NT160	Mista	160	T3	E27		410	445			3,6
AYnAR103/3NT250		250	T4	E40		510	470			
AYnAR103/2NP034	PL	34	T6	E27		410	445			
AYnAR103/3NP034		34			E40	510	470	6		



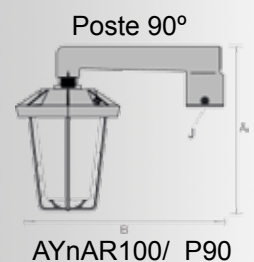
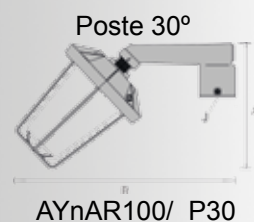
Especificação Técnica

LUMINÁRIA TIPO POSTE 30° (Um (01) entrada rosqueada)

CÓDIGO	LÂMPADA		CLASSE DE TEMP.	SOQUETE	ØJ	DIMENSÕES (mm)		ATERRAMENTO EXTERNO (mm ²)	PESO (kg)
	TIPO	POTÊNCIA (W)				A	B		
AYnAR100/2P30N55I100	Incandescente	100	T4	E27	1.1/2" (Vide nota)	315	400	2,5 - 6	3,75
AYnAR100/2P30N55I200		200							
AYnAR100/3P30N55I300		300							
AYnAR100/2P30N55T160	Mista	160	T3	E27		315	400		
AYnAR100/3P30N55T250		250	T4	E40		420	460		
AYnAR100/2P30N55P034	PL	34	T6	E27		315	400		
AYnAR100/3P30N55P034		34		E40	420	460			

LUMINÁRIA TIPO POSTE 90° (Um (01) entrada rosqueada) 90°

CÓDIGO	LÂMPADA		CLASSE DE TEMP.	SOQUETE	ØJ	DIMENSÕES (mm)		ATERRAMENTO EXTERNO (mm ²)	PESO (kg)
	TIPO	POTÊNCIA (W)				A	B		
AYnAR100/2P90N55I100	Incandescente	100	T4	E27	1.1/2" (Vide nota)	345	415	2,5 - 6	4,05
AYnAR100/2P90N55I200		200							
AYnAR100/3P90N55I300		300							
AYnAR100/2P90N55T160	Mista	160	T3	E27		345	415		
AYnAR100/3P90N55T250		250	T4	E40		445	445		
AYnAR100/2P90N55P034	PL	34	T6	E27		345	415		
AYnAR100/3P90N55P034		34		E40	445	445			



Codificação: I = Incandescente, T = Mista, P = PL, N = NPT, B = BSP, L49 = encaixe Liso de 49mm, L61 = encaixe Liso de 61mm, N55 = rosca NPT de 1 1/2", N66 = rosca NPT de 2".

Obs.: 1. Demonstrado opções padrão Alpha. Outras sob consulta.

Notas:

1. Rosca padrão NPT, Para rosca BSP substituir no código a letra "N" pela letra "B".

2. Para luminária tipo poste, padrão rosca NPT de 1.1/2".

- Para rosca de 2", substituir no código 55 por 66.

- Para encaixe liso substituir no código "N55" por "L49" ou "L61".

Exemplos: AYnAR100/2P90B66I100 - Luminária tipo poste, 90° (com estaca), rosca de 2" BSP p/ lâmpada incandescente de 100W;

AYnAR100/2P90L61I100 - Luminária tipo poste, 90° (com estaca), encaixe liso com 61mm de diâmetro, p/ lâmpada

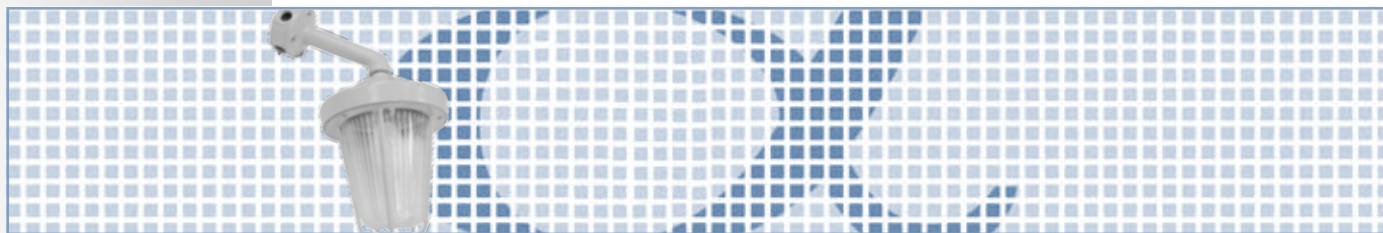
incandescente de 100W.

3. Para refletores ver tabela. Para fornecimento do refletor em conjunto com a luminária acrescentar ao código o símbolo "+" e o código do refletor.

Exemplo: AYnAR100/2NI100+ AOY226PVD Luminária tipo pendente p/ lâmpada incandescente de 100W e refletor tipo médio em aço pintado eletrostático nas cores: interno branco e externa verde.

4. Para uso com reator ver modelos AYnAR104, AYnAR114 ou painéis - modelo AWR85.

5. Tensão em 110 ou 220V / 60Hz.



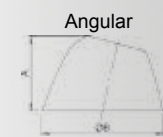
Refletores



Médio
AOY226 / AOY230



Alto
AOY227 / AOY231



Angular
AOY224 / AOY228

REFLETOR TIPO MÉDIO							
CÓDIGO	CHAPA / ACABAMENTO	COR		LUMINÁRIA - TIPO	DIMENSÕES (mm)		PESO (Kg)
		INTERNO	EXTERNO		A	ØB	
AOY226EVD	Aço / esmaltado a fogo	Branco	Verde	AYnAR100/2 a AYnAR103/2	135	410	1,1
AOY226ECZ			Cinza				
AOY226PVD	Aço / eletrostático		Verde				
AOY226PCZ			Cinza				
AOY226AVD	Alumínio / eletrostático		Verde				
AOY226ACZ			Cinza				
AOY226AND	Alumínio / anodizado	Natural / Alto brilho					
AOY230EVD	Aço / esmaltado a fogo	Branco	Verde	AYnAR100/3 a AYnAR103/3	170	530	1,6
AOY230ECZ			Cinza				
AOY230PVD	Aço / eletrostático		Verde				
AOY230PCZ			Cinza				
AOY230AVD	Alumínio / eletrostático		Verde				
AOY230ACZ			Cinza				
AOY230AND	Alumínio / anodizado	Natural / Alto brilho					

REFLETOR TIPO ALTO							
CÓDIGO	CHAPA / ACABAMENTO	COR		LUMINÁRIA - TIPO	DIMENSÕES (mm)		PESO (Kg)
		INTERNO	EXTERNO		A	ØB	
AOY227EVD	Aço / esmaltado a fogo	Branco	Verde	AYnAR100/2 a AYnAR103/2	210	405	1,12
AOY227ECZ			Cinza				
AOY227PVD	Aço / eletrostático		Verde				
AOY227PCZ			Cinza				
AOY227AVD	Alumínio / eletrostático		Verde				
AOY227ACZ			Cinza				
AOY227AND	Alumínio / anodizado	Natural / Alto brilho					
AOY231EVD	Aço / esmaltado a fogo	Branco	Verde	AYnAR100/3 a AYnAR103/3	245	530	3,6
AOY231ECZ			Cinza				
AOY231PVD	Aço / eletrostático		Verde				
AOY231PCZ			Cinza				
AOY231AVD	Alumínio / eletrostático		Verde				
AOY231ACZ			Cinza				
AOY231AND	Alumínio / anodizado	Natural / Alto brilho					

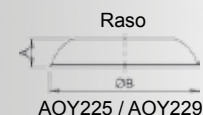
REFLETOR TIPO ANGULAR							
CÓDIGO	CHAPA / ACABAMENTO	COR		LUMINÁRIA - TIPO	DIMENSÕES (mm)		PESO (Kg)
		INTERNO	EXTERNO		A	ØB	
AOY224EVD	Aço / esmaltado a fogo	Branco	Verde	AYnAR100/2, AYnAR101/2 e AYnAR103/2	305	410	1,3
AOY224ECZ			Cinza				
AOY224PVD	Aço / eletrostático		Verde				
AOY224PCZ			Cinza				
AOY224AVD	Alumínio / eletrostático		Verde				
AOY224ACZ			Cinza				
AOY224AND	Alumínio / anodizado	Natural / Alto brilho					
AOY228EVD	Aço / esmaltado a fogo	Branco	Verde	AYnAR100/3, AYnAR101/3 e AYnAR103/3	305	500	4,6
AOY228ECZ			Cinza				
AOY228PVD	Aço / eletrostático		Verde				
AOY228PCZ			Cinza				
AOY228AVD	Alumínio / eletrostático		Verde				
AOY228ACZ			Cinza				
AOY228AND	Alumínio / anodizado	Natural / Alto brilho					



Refletores

REFLETOR TIPO RASO

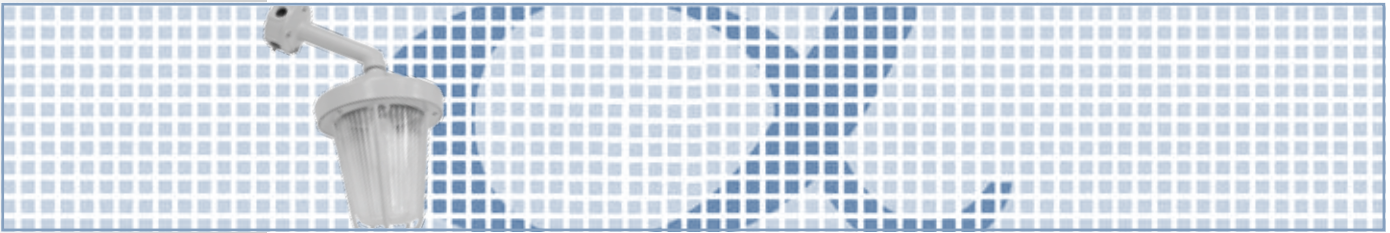
CÓDIGO	CHAPA / ACABAMENTO	COR		LUMINÁRIA - TIPO	DIMENSÕES (mm)		PESO (Kg)
		INTERNO	EXTERNO		A	ØB	
AOY225EVD	Aço / esmaltado a fogo	Branco	Verde	AYnAR100/2 a AYnAR103/2	78	410	1
AOY225ECZ			Cinza				
AOY225PVD	Aço / eletrostático		Verde				
AOY225PCZ			Cinza				
AOY225AVD	Alumínio / eletrostático		Verde				
AOY225ACZ			Cinza				
AOY225AND	Alumínio / anodizado	Natural / Alto brilho					
AOY229EVD	Aço / esmaltado a fogo	Branco	Verde	AYnAR100/3 a AYnAR103/3	78	410	1,3
AOY229ECZ			Cinza				
AOY229PVD	Aço / eletrostático		Verde				
AOY229PCZ			Cinza				
AOY229AVD	Alumínio / eletrostático		Verde				
AOY229ACZ			Cinza				
AOY229AND	Alumínio / anodizado	Natural / Alto brilho					



Obs.: 1. Demonstrado opções de acabamento padrão Alpha. Outras sob consulta.

Notas:

1. Quando instalado em parede, o modelo AYnAR103 não admite uso de refletor.



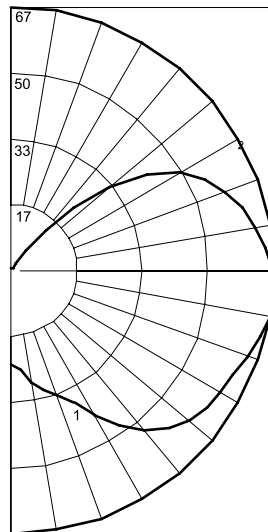
Fotometria

LÂMPADA PL 34W

FLUXO DE 2.405 LUMENS

EFICIÊNCIA 61%

ÂNGULO	0-180
0	23,81
10	28,80
20	33,17
30	42,44
40	52,88
50	59,28
60	61,30
70	63,99
80	66,69
90	66,35
100	62,98
110	57,93
120	49,17
130	32,33
140	13,51
150	1,75
160	0,51
170	0,64
180	0,67



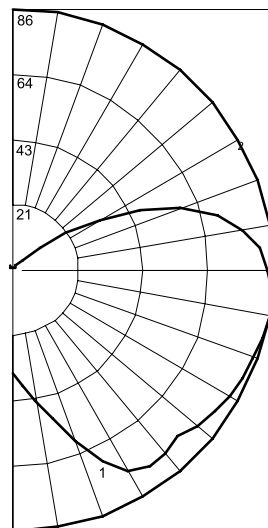
RC	80				70				50				30				10				0
RW	70	50	30	10	70	50	30	10	70	50	30	10	70	50	30	10	70	50	30	10	0
K	U: FATOR DE UTILIZAÇÃO																				
0	67	67	67	67	62	62	62	62	54	54	54	46	46	46	39	39	39	36			
1	57	53	49	46	53	49	46	43	42	39	37	35	33	31	29	27	26	23			
2	51	44	39	34	47	41	36	32	35	31	28	29	26	23	23	21	19	16			
3	45	38	32	27	42	35	30	25	29	25	22	24	21	18	20	17	15	12			
4	41	33	27	22	38	30	25	20	25	21	17	21	17	15	17	14	12	9			
5	37	29	23	18	34	26	21	17	22	18	14	18	15	12	15	12	10	8			
6	34	25	19	15	31	23	18	14	20	15	12	16	13	10	13	10	8	6			
7	31	23	17	13	29	21	16	12	18	13	10	15	11	9	12	9	7	5			
8	29	20	15	11	27	19	14	10	16	12	9	13	10	7	11	8	6	4			
9	27	18	13	10	25	17	12	9	15	11	8	12	9	6	10	10	5	4			
10	25	17	12	9	23	16	11	8	13	10	7	11	8	6	9	9	5	3			

LÂMPADA MISTA 250W

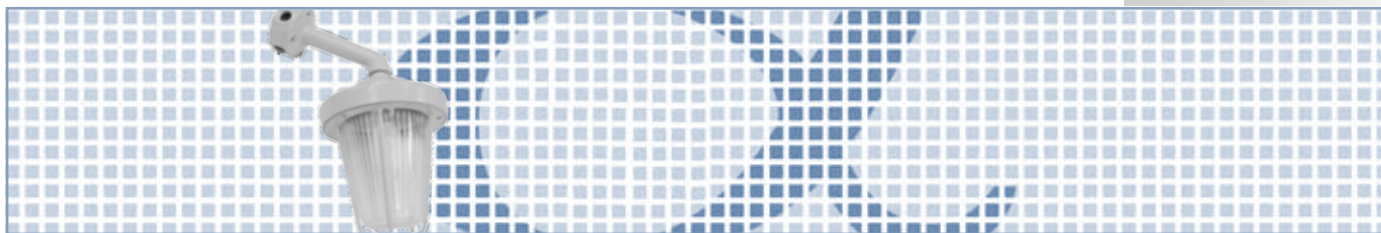
FLUXO DE 5.500 LUMENS

EFICIÊNCIA 73,1%

ÂNGULO	0-180
0	33,87
10	43,30
20	59,94
30	75,85
40	78,35
50	79,09
60	82,77
70	84,39
80	85,86
90	83,95
100	77,02
110	58,91
120	32,99
130	11,27
140	1,49
150	1,00
160	0,87
170	1,00
180	1,06



RC	80				70				50				30				10				0
RW	70	50	30	10	70	50	30	10	70	50	30	10	70	50	30	10	70	50	30	10	0
K	U: FATOR DE UTILIZAÇÃO																				
0	81	81	81	81	77	77	77	77	68	68	68	60	60	60	53	53	53	50			
1	70	65	60	56	65	61	56	53	53	50	47	46	43	41	40	38	36	32			
2	62	54	47	42	57	50	45	40	44	39	35	38	34	31	32	29	27	24			
3	55	46	39	33	51	43	36	31	37	32	28	32	28	24	27	24	21	18			
4	50	40	32	27	46	37	30	25	32	27	22	28	23	20	24	20	17	14			
5	46	35	28	22	42	33	26	21	28	23	18	24	20	16	21	17	14	12			
6	42	31	24	19	39	29	22	18	25	20	16	22	17	14	19	15	12	10			
7	38	28	21	16	36	26	20	15	23	17	13	20	15	12	17	13	10	8			
8	36	25	18	14	33	23	17	13	21	15	12	18	13	10	15	12	9	7			
9	33	23	16	12	31	21	15	11	19	14	10	16	12	9	14	10	8	6			
10	31	21	15	11	29	19	14	10	17	12	9	15	11	8	13	9	7	5			

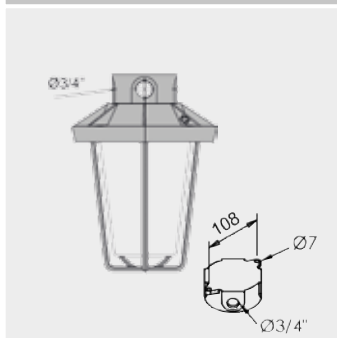


Instalação e Manutenção

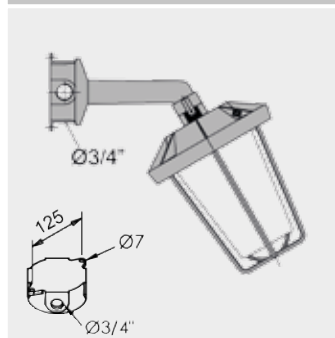
AYnAR100 - Pendente



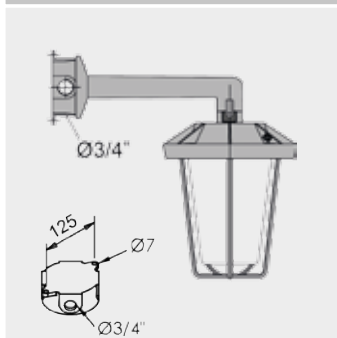
AYnAR101 - Plafonier



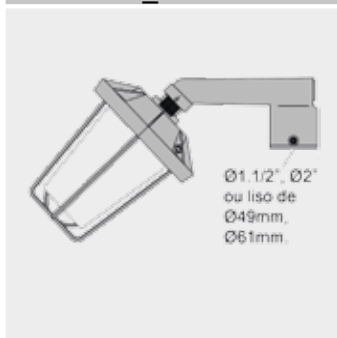
AYnAR102 - Arandela 30°



AYnAR103 - Arandela 90°



AYnAR100/_P30 - Poste 30°

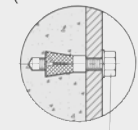


AYnAR100/_P90 - Poste 90°



Fixação concreto

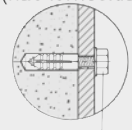
Chumbador de aço
(não fornecido)



Parafuso Ø 3/8"

Fixação alvenaria

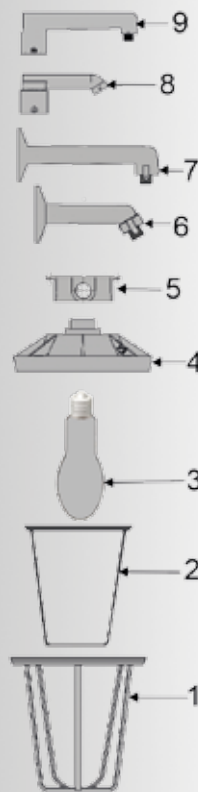
Bucha de nylon
(não fornecida)



Parafuso Ø 1/4"

Informações de segurança:

1. **NUNCA** energizar o aparelho de iluminação com compartimentos abertos, com juntas rosçadas soltas, e/ou parafusos soltos ou faltando.
2. **NUNCA** abrir o aparelho de iluminação quando energizado.
3. Após desenergização, aguardar tempo indicado na plaqueta de identificação para abertura do equipamento.



- 1 - Grade de proteção
- 2 - Globo de vidro borossilicato
- 3 - Lâmpada (Fornecida a pedido)
- 4 - Corpo
- 5 - Caixa de ligação
- 6 - Suporte de fixação 30° (Arandela 30°)
- 7 - Suporte de fixação 90° (Arandela 90°)
- 8 - Estaca para fixação 30° (Poste 30°)
- 9 - Estaca para fixação 90° (Poste 90°)



Peças de reposição

CÓDIGO	DESCRIÇÃO	LUMINÁRIAS APLICÁVEIS
GDEY100/2	Grade de proteção	AYnAR100/2 a AYnAR103/2
GDEY100/3	Grade de proteção	AYnAR100/3 a AYnAR103/3
GBOY100/2	Globo de vidro borossilicato	AYnAR100/2 a AYnAR103/2
GBOY100/3	Globo de vidro borossilicato	AYnAR100/3 a AYnAR103/3
CXAR10P/XN22	Caixa de ligação sem tampa (fixada à plafonier por parafusos)	AYnAR101/2 e AYnAR101/3
CXAR16M/XN22	Caixa de ligação sem tampa (fixada à arandela por rosca)	AYnAR102/2, AYnAR102/3, AYnAR103/2 e AYnAR103/3
BROY30	Suporte de fixação a 30° em parede	AYnAR100/2 e AYnAR100/3
BROY90	Suporte de fixação a 90° em parede	AYnAR100/2 e AYnAR100/3
EST30N55	Estaca para fixação a 30° em poste com rosca de 1.1/2" NPT	AYnAR100/2 e AYnAR100/3
EST90N55	Estaca para fixação a 90° em poste com rosca de 1.1/2" NPT	AYnAR100/2 e AYnAR100/3

Codificação: N = NPT, B = BSP, L49 = encaixe Liso de 49mm, L61 = encaixe Liso de 61mm, N55 = rosca NPT de 1 1/2", N66 = rosca NPT de 2".

Notas:

- Rosca padrão NPT. Para rosca BSP substituir no código a letra "N" pela letra "B".
- Estaca padrão com rosca 1.1/2".
 - Para rosca de 2", substituir no código 55 por 66.
 - Para encaixe liso substituir no código "N55" por "L49" ou "L61".

Exemplos: EST30B66 (rosca de 2" BSP); EST90L61 (encaixe liso com 61mm de diâmetro).

- Para utilização de suporte ou estaca (30 ou 90°) em luminária tipo pendente, o acoplamento deve ser feito através de niple de 3/4" BSP em aço galvanizado eletrolítico.

