

Caixa de Ligação Redonda a Prova de Explosão para Sustentação de Equipamento

MODELO BLSX**ATMOSFERAS EXPLOSIVAS****Ex d IIC Gb IP66****Ex tD A 21 Db IP66****DADOS CONSTRUTIVOS**

Corpo e tampa fabricados em liga de alumínio fundido copper free, resistente à corrosão. Tampa rosqueada ao corpo. O-ring de vedação instalado na tampa.

ACABAMENTO

Pintura a pó em poliéster cor cinza munsell N6.5.

ATMOSFERAS EXPLOSIVAS

Este produto foi projetado e ensaiado de acordo com as normas vigentes de equipamentos para instalação em atmosferas explosivas.

EPL Gb e Db

APLICAÇÃO

Passagem, derivação e ligação de condutores elétricos.

INSTALAÇÃO E MANUTENÇÃO

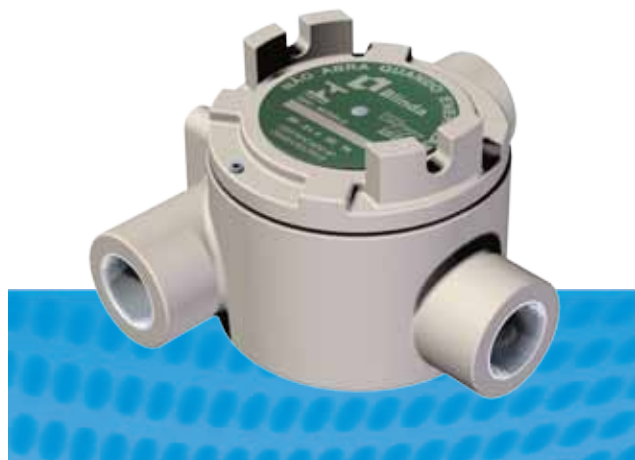
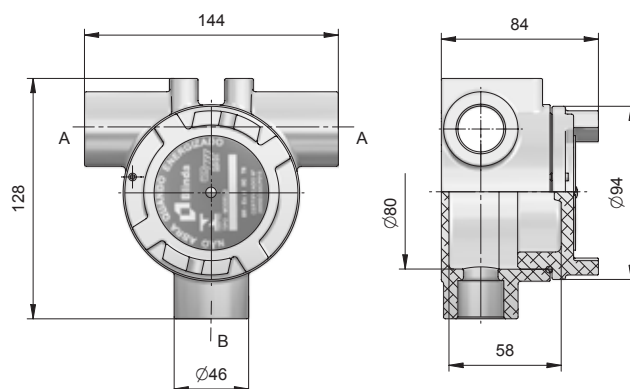
Fornecido com entradas de \varnothing 1/2" a 1", com roscas BSP (B) ou NPT (N).

Trava mecânica: Após fixação da tampa a trava mecânica deve ser rosqueada. Em caso de manutenção, a trava mecânica deve ser liberada antes da remoção da tampa, para que a rosca não seja danificada.

Importante:

Junta flangeada ou rosqueada: No manuseio, as juntas não podem sofrer nenhum tipo de dano. Para maior vida útil do equipamento, não remova a graxa protetora GEx-V0 das juntas. Em caso de remoção da graxa protetora GEx-V0, não utilize produtos inflamáveis. Veja detalhes na página 6.18

As entradas e saídas dos condutores devem ser feitas através de eletrodutos pesados NBR 5597, NBR 5598 ou prensa-cabos a prova de explosão.

**DADOS TÉCNICOS**

| Produto | Código | Ø Rosca | | Peso Aprox. (Kg) |
|---------|---------|---------|------|------------------|
| | | 1 | 2 | |
| | BLSX/21 | 3/4" | 1/2" | 0,73 |
| | BLSX/22 | 3/4" | 3/4" | 0,73 |
| | BLSX/31 | 1" | 1/2" | 0,92 |
| | BLSX/32 | 1" | 3/4" | 0,92 |
| | BLSX/33 | 1" | 1" | 0,92 |

Para especificar:

Código + Tipo de Rosca

Ex.: BLSX/21 N

A pedido, podem ser fornecidos com bornes AKB 2,5.