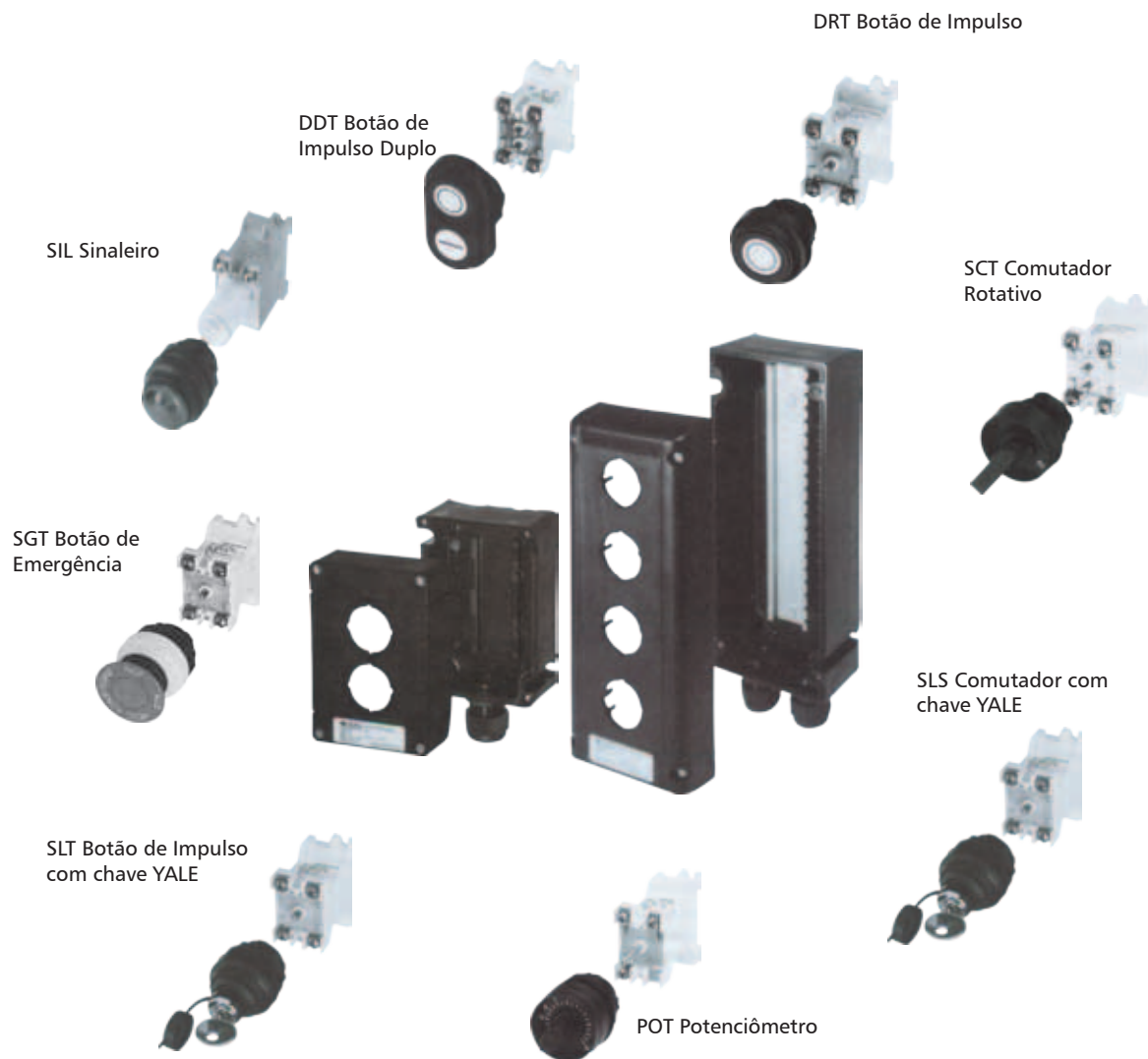


## ATMOSFERAS EXPLOSIVAS Ex de IIC T6 Gb IP66\*



## DADOS CONSTRUTIVOS

Fabricado em poliamida.

## ATMOSFERAS EXPLOSIVAS

Este produto foi projetado e ensaiado de acordo com as normas vigentes de equipamentos para instalação em atmosferas explosivas.

Tipo de proteção: Ex-de.

\* Grau de proteção IP65 se solicitada com botão de impulso duplo.

Linha GHG 411

Fornecido com prensa cabo 1 x M25 para cabos de Ø8 a 17 mm.

Linha GHG 432 e 434

Fornecido com prensa cabo 2 x M25 para cabos de Ø8 a 17 mm e um plugue tampão.

1

2

3




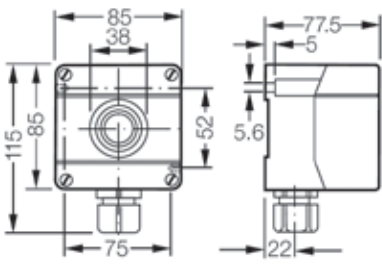
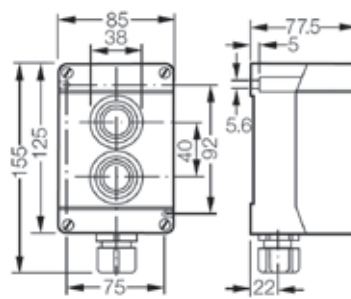
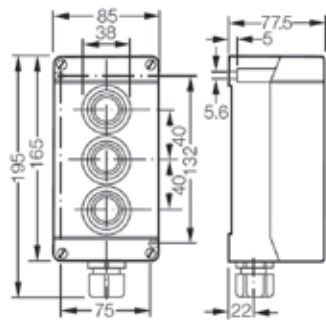

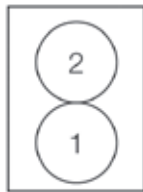
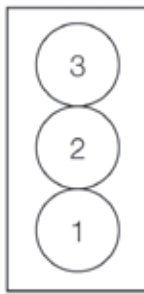
4

5

6

7

# CARACTERÍSTICAS GERAIS

Linha GHG 411 até 3 componentes – 1 x M25		
GHG 411 81	GHG 411 82	GHG 411 83
		
Dimensões mm		
		
Sequência de Montagem dos Componentes		
		

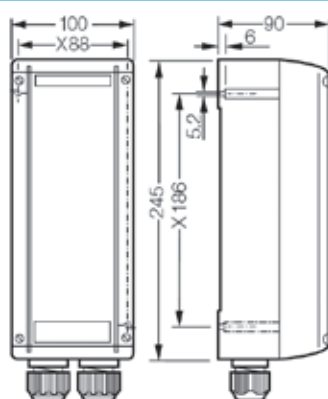
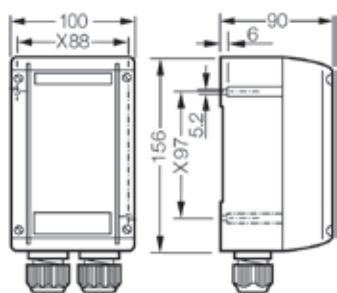
## Linha GHG 432 e 434 até 4 componentes – 1 x M25

GHG 432

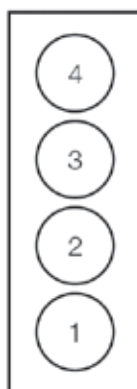
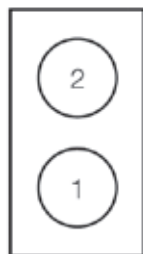
GHG 434



## Dimensões mm



## Sequência de Montagem dos Componentes



Função	
Código	Descrição
DRT...	Botão de impulso
DDT...	Botão de impulso duplo
SLT...	Botão de impulso com chave Yale
SCT...	Comutador rotativo
SGT...	Comutador rotativo com chave Yale
SIL...	Sinaleiro
POT...	Potenciômetro
BLV...	Elemento vazio

\* Para especificação completa dos componentes veja as páginas: de 3.29 a 3.36

**Para especificar:**

Código da Botoeira + Código dos componentes  
GHG 411 81 DRT...

A pedido as botoeiras podem ser fornecidas com plaquetas (Tags) e com outros tipos de entradas.

1

2

3

4

5

6

7