

Partida de Motor Ex d / Ex tb

AWR78

A prova de explosão, tempo e jatos potentes d'água

Características Construtivas

Partida de motor e/ou alimentadores elétricos trifásicos de baixa tensão, montada em invólucro fabricado em liga de alumínio fundido *copper free* de alta resistência mecânica e à corrosão

Disponível para potências de até 300CV em 480Vca.

Partidas nas configurações:

- Direta
- Estrela-triângulo
- Reversível
- Soft-starter
- Outras sob consulta

Entradas rosqueadas NPT ou BSP conforme tabela (outros sob consulta).

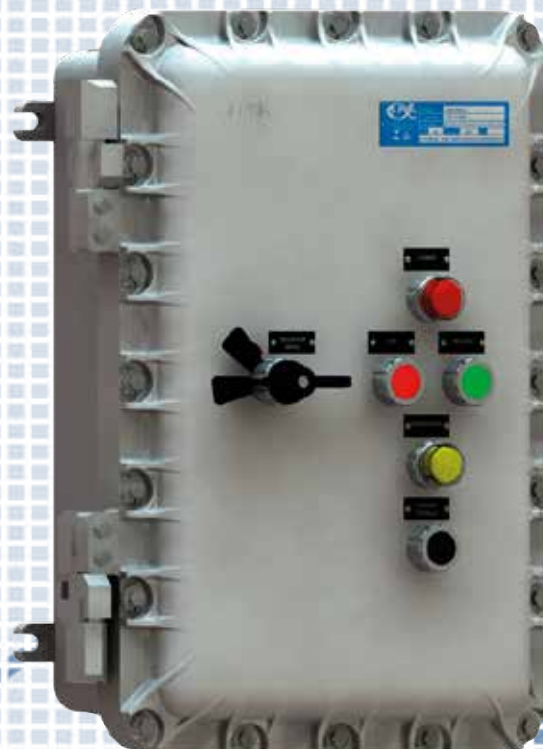
Características técnicas do invólucro:

- Orelhas de fixação reforçadas.
- Tampa fixada por parafusos em aço inox AISI 304.
- Invólucros certificados com Grau de proteção **IP66**
- Placa de montagem em chapa de alumínio pintado.
- Terminal externo de aterramento em latão.
- Fornecida com dobradiças.
- Informações adicionais (dimensional, posição e diâmetro dos furos, etc., ver caixa de passagem e ligação modelo AWR14.

Acabamento: pintura eletrostática em poliéster. Invólucro na cor Cinza Munsell N6,5, e chassis na cor Laranja Segurança 2,5YR 6/14. (outros sob consulta).

Aplicação

Indicada para acionamento de motores elétricos trifásicos, em áreas onde haja risco de explosão.



Produto certificado para atmosferas explosivas nas condições:

1. Gases e vapores inflamáveis: Zonas 1 e 2, Grupo IIA/IIB+H₂*, T6, Gb.
2. Poeiras combustíveis: Zonas 21 e 22, Grupos IIIA/IIIB/IIIC, T85 °C, Db.

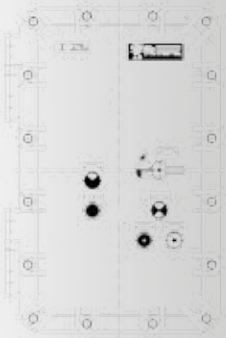
Grau de proteção IP66/IP66W.

ABNT NBR IEC 60079-0, ABNT NBR IEC 60079-1, ABNT NBR IEC 60079-31 e ABNT NBR IEC 60529.

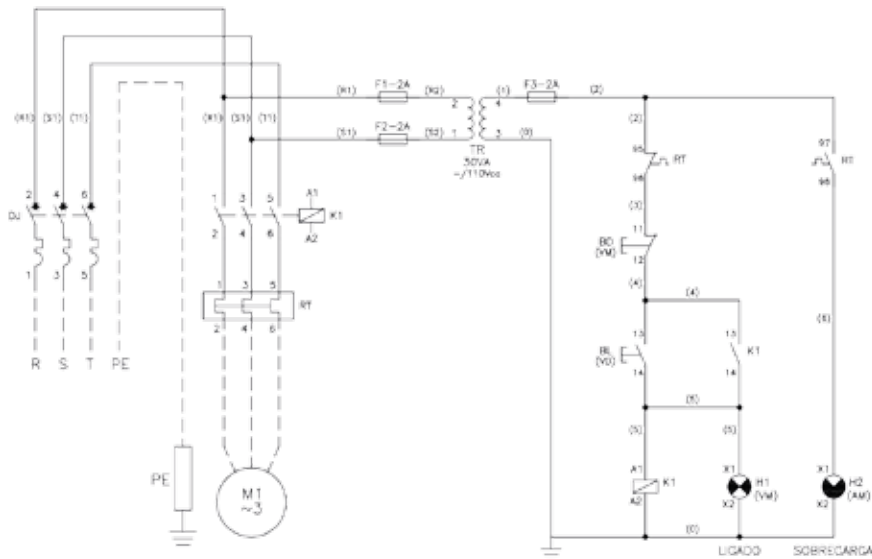
* Modelos AWR78/M35 e AWR78/G70 certificadas para o gás hidrogênio (H₂), outros sob consulta.



Partida direta a prova de explosão



Alimentação



CÓDIGO	INVÓLUCRO	POTÊNCIA EM CV			DJ GERAL	CONTATOR K1	AJUSTE DO RELÉ DE SOBRECARGA	ENTRADAS	ATERR. EXTERNO (mm ²)	
		220V	380V	440V						
AWR78/Q22N110	AWR14Q/22H1	0,33	0,5	0,75 / 1	4A	9A	1 - 1,6A	3/4"	25	
AWR78/Q22N120		0,5	1	1,5			1,6 - 2,5A			
AWR78/Q22N130		0,75 / 1	1,5 / 2	2	6A		2,5 - 4A			
AWR78/Q22N140		1,5	3	3 / 4	10A		4 - 6A			
AWR78/Q22N150		2	4	5	16A		5,5 - 8A			
AWR78/Q22N160		3	5	6			7 - 10A			
AWR78/Q22N170		4	6 / 7,5	7,5	20A		12A			9 - 13A
AWR78/Q22N180		5 / 6	10	10 / 12,5	25A		18A			12 - 18A
AWR78/M27N110	AWR14M/27H1	7,5	12,5 / 15	15	40A	25A	16 - 24A	1"	25	
AWR78/M27N120		10	20	20	50A	32A	23 - 32A			
AWR78/M27N130		12,5	-	25		38A	30 - 38A			
AWR78/M35N110	AWR14M/35H1	15	25 / 30	30	63A	50A	37 - 50A	1.1/4"	25	
AWR78/M35N120		20	40	40 / 50	80A	65A	48 - 65A			
AWR78/M50N110	AWR14M/50H1	25	-	-		80A	55 - 70A	1.1/2"	25	
AWR78/M50N120		30	50	60	100A		63 - 80A			
AWR78/M50N130		-	60	75		95A	80 - 104A			
AWR78/G70N110	AWR14G/70H1	50	-	100	125A	150A	110 - 140A	2"	25	
AWR78/G70N120		-	75	-			95 - 120A			

Obs.: Acrescentar ao final do código a tensão do primário do transformador: 220, 380 ou 440.

Codificação: N = NPT, B = BSP.

Notas:

- Rosca padrão NPT. Para rosca BSP substituir no código a letra "N" pela letra "B".
- Informar tensão do primário do transformador.
- Montagens disponibilizadas com barramento terra.

Exemplo: AWR78/Q22B150220 = Partida direta para 2CV/220Vca, com 02 furos 3/4" BSP, posição "G-I".

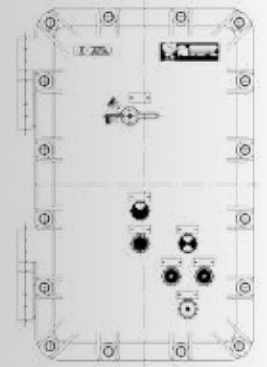
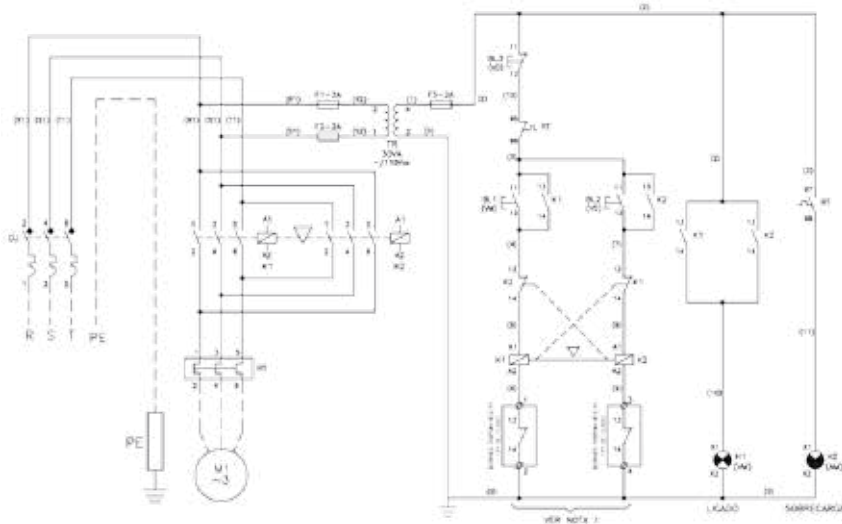
Partidas padrão conforme esquema elétrico com disjuntor, contator, relé térmico, fusíveis, sinaleiros (VM e AM), botões (VM e VD) e transformador p/ comando em 110Vca.

Para outras configurações definir:

- Diagrama unifilar/trifilar.
- Lista de componentes elétricos.
- Furação necessária.



Partida direta c/ reversão a prova de explosão



Alimentação Ø3/4" Alimentação
Fim de curso

CÓDIGO	INVÓLUCRO	POTÊNCIA EM CV			DISJUNTOR GERAL	CONTADOR K1	AJUSTE DO RELÉ DE SOBRECARGA	ALIMENTAÇÃO	ATERRAMENTO EXTERNO (mm ²)	
		220V	380V	440V						
AWR78/M27N210	AWR14M/27H1	0,33	0,5	0,75 / 1	4A	9A	1 - 1,6A	3/4"	25	
AWR78/M27N220		0,5	1	1,5			1,6 - 2,5A			
AWR78/M27N230		0,75 / 1	1,5 / 2	2	6A		2,5 - 4A			
AWR78/M27N240		1,5	3	3 / 4	10A		4 - 6A			
AWR78/M27N250		2	4	5	16A		5,5 - 8A			
AWR78/M27N260		3	5	6			7 - 10A			
AWR78/M27N270		4	6 / 7,5	7,5	20A		12A			9 - 13A
AWR78/M27N280		5 / 6	10	10 / 12,5	25A		18A			12 - 18A
AWR78/M35N210	AWR14M/35H1	7,5	12,5 / 15	15	40A	25A	16 - 24A	1"	25	
AWR78/M35N220		10	20	20	50A	32A	23 - 32A			
AWR78/M35N230		12,5	-	25	50A	38A	30 - 38A			
AWR78/M50N210	AWR14M/50H1	15	25 / 30	30	63A	50A	37 - 50A	1.1/4"	25	
AWR78/M50N220		20	40	40 / 50	80A	65A	48 - 65A			
AWR78/G55N210	AWR14G/55H1	25	-	-	100A	80A	55 - 70A	1.1/2"	25	
AWR78/G55N220		30	50	60		95A	63 - 80A			
AWR78/G55N230		-	60	75	125A	150A	80 - 104A			
AWR78/G110N210	AWR14G/110H1	50	-	100	125A	150A	110 - 140A	2"	25	
AWR78/G110N220		-	75	-			95 - 120A			

Obs.: Acrescentar ao final do código a tensão do primário do transformador: 220, 380 ou 440.

Codificação: N = NPT, B = BSP.

Notas:

- Rosca padrão NPT. Para rosca BSP substituir no código a letra "N" pela letra "B".
- Informar tensão do primário do transformador.

Exemplo: AWR78/M27B260**380** = Partida direta c/ reversão para 5CV/380Vca, com 02 furos de 3/4" BSP, posição G-I.

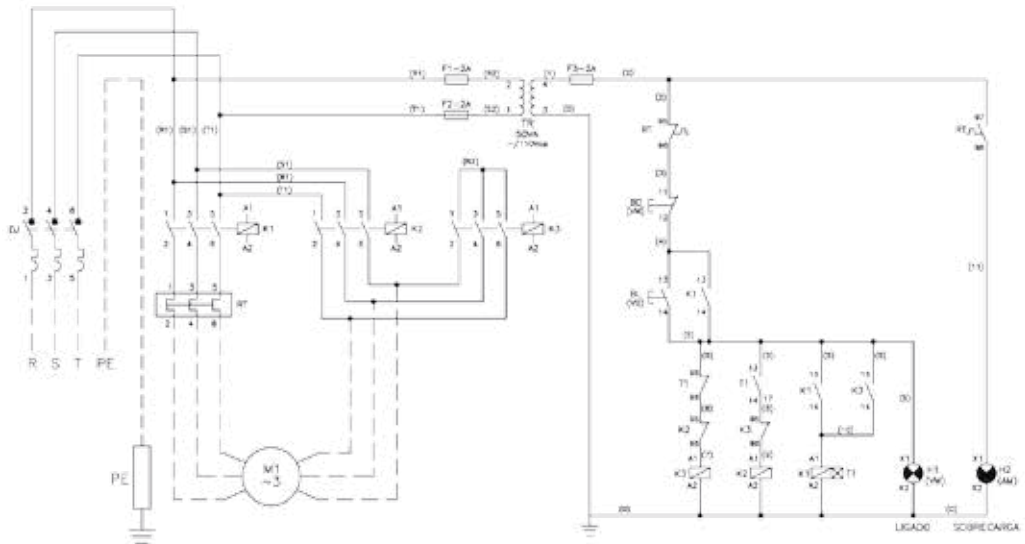
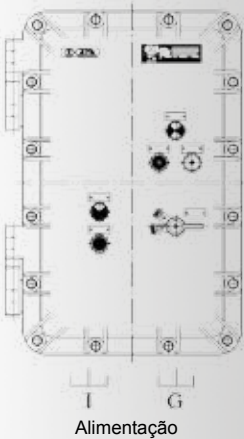
Partidas padrão conforme esquema elétrico com disjuntor, contator, relé térmico, fusíveis, sinaleiros (VM e AM), botões (VM e VD), transformador p/ comando em 110Vca e bornes de passagem p/ chave fim de curso.

Para outras configurações definir:

- Diagrama unifilar/trifilar.
- Lista de componentes elétricos.
- Furação necessária.



Partida estrela-triângulo a prova de explosão



CÓDIGO	INVÓLUCRO	POTÊNCIA EM CV			DISJUNTOR GERAL	CONTADOR		AJUSTE DO RELE DE SOBRECARGA	ALIMENTAÇÃO		ATERRAMENTO EXTERNO (mm ²)
		220V	380V	440V		K1/K2	K3		I	G	
AWR78/M27N310	AWR14M/27H1	0,33	0,5	0,75 / 1	2A	9A	9A	0,63 - 1A	3/4"	1"	25
AWR78/M27N320		0,5	1 / 1,5	1,5	4A			1 - 1,6A			
AWR78/M27N330		0,75 / 1	2	2	6A			1,6 - 2,6A			
AWR78/M27N340		1,5 / 2	3	3 / 4	10A			2,5 - 4A			
AWR78/M27N350		3	4 / 5 / 6	5 / 6 / 7,5	16A	12A	9A	4 - 6A			
AWR78/M27N360		4	7,5	10	20A			5,5 - 8A			
AWR78/M27N370		5 / 6	10	12,5	25A			7 - 10A			
AWR78/M27N380		7,5	12,5	15	40A	18A	12A	9 - 13A			
AWR78/M27N390		10	15 / 20	20				12 - 18A			
AWR78/M35N310	AWR14M/35H1	12,5 / 15	25	25 / 30				50A	25A	18A	16 - 24A
AWR78/M35N320		20	30	-	63A	38A	25A	23 - 32A			
AWR78/M50N310	AWR14M/50H1	25	40	40 / 50	80A	40A	25A	30 - 38A	1"	1.1/4"	25
AWR78/M50N320		30	50	60	100A	50A	32A	37 - 50A			
AWR78/M50N330		40	75	75	125A	65A	38A	48 - 65A			
AWR78/G55N310	AWR14G/55H1	50	-	100	150A	80A	50A	63 - 80A	1.1/4"	2"	25

Obs.: Acrescentar ao final do código a tensão do primário do transformador: 220, 380 ou 440.

Codificação: N = NPT, B = BSP.

Notas:

- Rosca padrão NPT. Para rosca BSP substituir no código a letra "N" pela letra "B".
- Informar tensão do primário do transformador.

Exemplo: AWR78/M27N360**440**= Partida estrela-triângulo para até 10CV/440V, com 01 furo de 1" e 01 de 3/4" **BSP**, posição "G-I".

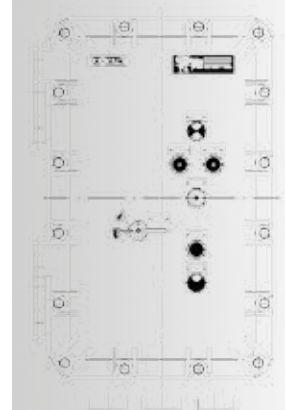
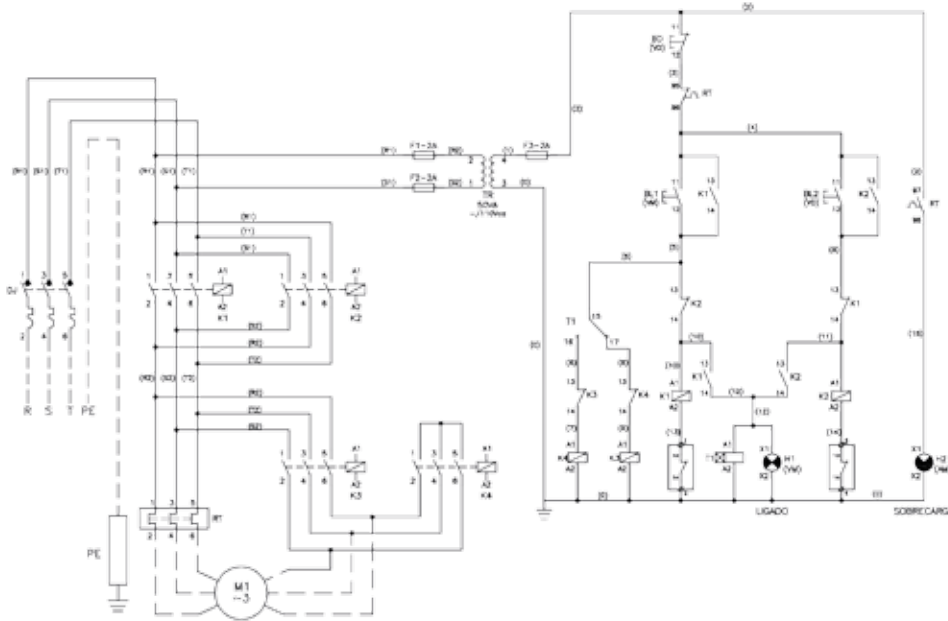
Partidas padrão conforme esquema elétrico com disjuntor, contator, relé térmico, fusíveis, sinaleiros (VM e AM), botões (VM e VD) e transformador p/ comando em 110Vca.

Para outras configurações definir:

- Diagrama unifilar/trifilar.
- Lista de componentes elétricos.
- Furação necessária.



Partida estrela-triângulo c/ reversão a prova de explosão



I Alimentação Ø3/4" Alimentação
II Fim de curso
G Alimentação
III Fim de curso

CÓDIGO	INVÓLUCRO	POTÊNCIA EM CV			DISJUNTOR GERAL	CONTADOR		AJUSTE DO RELÉ DE SOBRECARGA	ALIMENTAÇÃO		ATERRAMENTO EXTERNO (mm ²)
		220V	380V	440V		K1/ K2/ K3	K4		I	G	
AWR78/M35N410	AWR14M/35H1	0,33	0,5	0,75 / 1	2A	9A	9A	0,63 - 1A	3/4"	1"	25
AWR78/M35N420		0,5	1 / 1,5	1,5	4A			1 - 1,6A			
AWR78/M35N430		0,75 / 1	2	2	6A			1,6 - 2,6A			
AWR78/M35N440		1,5 / 2	3	3 / 4	10A			2,5 - 4A			
AWR78/M35N450		3	4 / 5 / 6	5 / 6 / 7,5	16A			4 - 6A			
AWR78/M35N460		4	7,5	10	20A	5,5 - 8A					
AWR78/M35N470		5 / 6	10	12,5	25A	12A	9A	7 - 10A			
AWR78/M35N480		7,5	12,5	15	40A	18A	12A	9 - 13A			
AWR78/M35N490		10	15 / 20	20	50A	25A	18A	16 - 24A			
AWR78/M50N410		AWR14M/50H1	12,5 / 15	25	25 / 30	63A	38A	25A			
AWR78/M50N420	20		30	-	80A	40A	25A	30 - 38A			
AWR78/G55N410	AWR14G/55H1	25	40	40 / 50	100A	50A	32A	37 - 50A	1.1/4"	2"	25
AWR78/G55N420		30	50	60	125A	65A	38A	48 - 65A			
AWR78/G55N430		40	75	75	150A	80A	50A	63 - 80A			
AWR78/G70N410	AWR14G/70H1	50	-	100					2.1/2"	25	

Obs.: Acrescentar ao final do código a tensão do primário do transformador: 220, 380 ou 440.

Codificação: N = NPT, B = BSP.

Notas:

- Rosca padrão NPT. Para rosca BSP substituir no código a letra "N" pela letra "B".
- Informar tensão do primário do transformador.

Exemplo: AWR78/M35B460220 = Partida estrela-triângulo c/ reversão para 4CV/220Vca, com 01 furo de 1" e 01 de 3/4", BSP, posição "G-I".

Partidas padrão conforme esquema elétrico com disjuntor, contator, relé térmico, fusíveis, sinaleiros (VM e AM), botões (VM e VD), transformador p/ comando em 110Vca e bornes de passagem p/chave fim de curso.

Para outras configurações definir:

- Diagrama unifilar/trifilar.
- Lista de componentes elétricos.
- Furação necessária.



Índice/Info

Iluminação

Caixas

Painéis

Tomadas/Plugs

Conexões