

A prova de tempo e jatos potentes d'água

Características Construtivas

Painéis sob encomenda, montados em invólucros fabricados em liga de alumínio fundido *copper free* de alta resistência mecânica e a corrosão.

Os painéis são definidos a partir dos documentos de referência (folha de dados, esquema elétrico, lista de componentes etc.), e fornecidos montados com componentes elétricos, eletrônicos e fiação elétrica, em conformidade com as normas técnicas vigentes.

Painéis nas configurações:

- Painéis de comando e sinalização;
- Painéis c/transformadores de potencia, TP/TC's;
- Painéis de iluminação, instrumentação, distribuição, força;
- Partidas convencionais de motores, CLP's, Sof-Starter;
- Demais configurações conforme definido pelo cliente.

Características técnicas dos invólucros: ver painéis e caixa de passagem e ligação modelo AR14.

Acabamento: estrutura (quando requerida) em aço carbono com galvanização a fogo sem pintura (outros sob consulta), invólucro e chassis com pintura eletrostática.

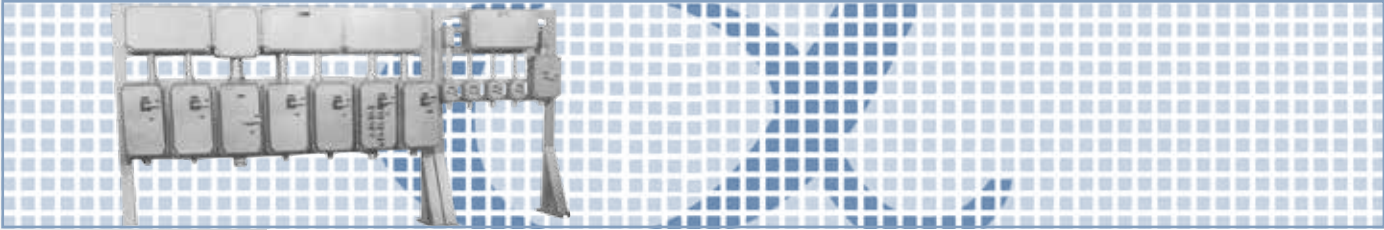
- Invólucro na Cinza Munsell N6,5.
- Chassis na cor Laranja Segurança 2,5YR 6/14.

Aplicação

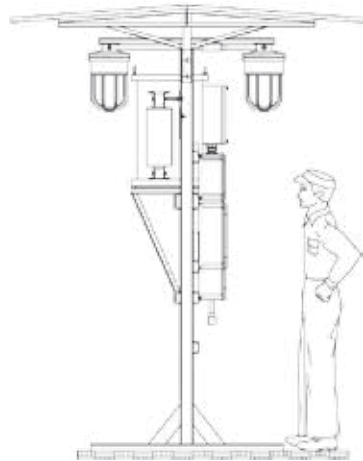
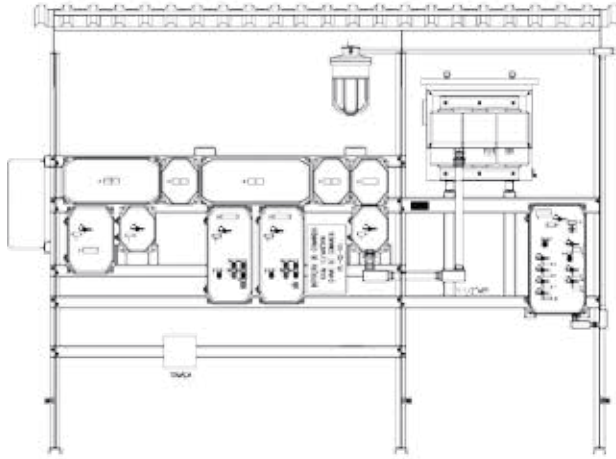
Indicada para uso em ambientes com umidade, gases e vapores não inflamáveis.



Grau de proteção IP66.
ABNT NBR IEC 60529.



Ilustrações



Índice/Info

Iluminação

Caixas

Painéis

Tomadas/Plugs

Conexões