

Projeto Industrial

MODELO LPB/15**GRAU DE PROTEÇÃO: IP65****DADOS CONSTRUTIVOS**

Fabricada em liga de alumínio fundido copper free, resistente à corrosão, vidro temperado resistente a choques térmicos, soquete de porcelana e guarnição em silicone.

Parafusos, arruelas em aço bicromatizado

ACABAMENTO

Pintura a pó em poliéster cor cinza munsell N6.5.

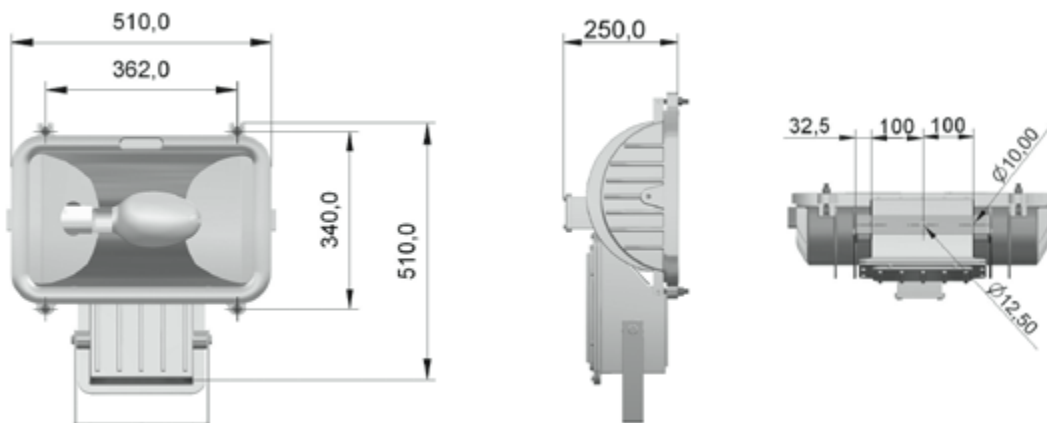
TRATAMENTO ANTICORROSIVO

A pedido este produto pode ser fornecido com o tratamento anticorrosivo BlinCoat.

Veja detalhes na página 1.2

APLICAÇÃO

Iluminação geral a prova de tempo e/ou industrial.



Modelo	Lâmpada	Potência	Soquete
LPB/15-VSD150	Vapor de Sódio	150W	E40
LPB/15-VSD250	Vapor de Sódio	250W	E40
LPB/15-VSD400	Vapor de Sódio	400W	E40
LPB/15-VMT150	Vapor Metálico	150W	E27
LPB/15-VMT250	Vapor Metálico	250W	E40
LPB/15-VMT400	Vapor Metálico	400W	E40
LPB/15-VMC250	Vapor de Mercúrio	250W	E40
LPB/15-VMC400	Vapor de Mercúrio	400W	E40
LPB/15-SRE27	* Sem Reator	-	E27
LPB/15-SRE40	* Sem Reator	-	E40

Fornecido com 02 entradas Ø 1/2" NPT, sendo 01 bujonada e a outra com 01 prensa cabo modelo CL-01N.

Para especificar:

Código + Tipo de Rosca
LB/2-PL23 N