

Luminária Portátil a Prova de Explosão

MODELO AIPVX

ATMOSFERAS EXPLOSIVAS
Ex de IIC T* Gb IP66
Ex tD A 21 T* Db IP66

DADOS CONSTRUTIVOS

Punho fabricado em alumínio copper free revestido em neoprene, globo em vidro borossilicato e soquete anti-vibratório.

Travamento do cabo através do prensa-cabo instalado ao punho.

Grade, parafusos, arruelas e chassi em aço inox.

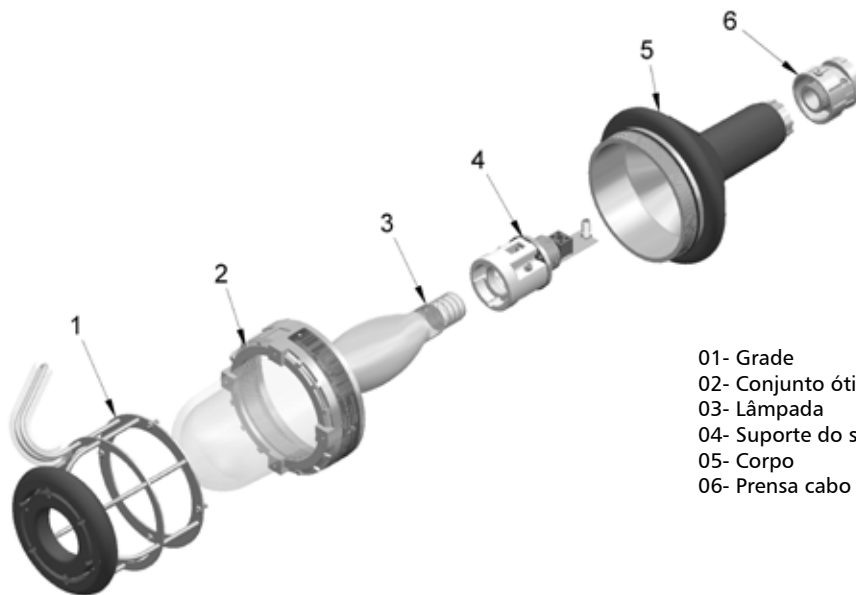
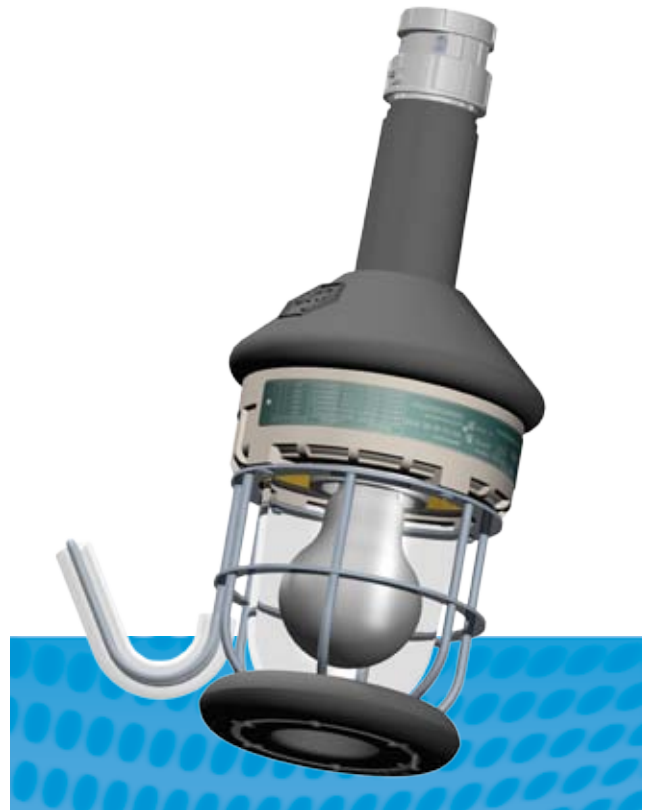
ATMOSFERAS EXPLOSIVAS

Este produto foi projetado e ensaiado de acordo com as normas vigentes de equipamentos para instalação em atmosferas explosivas.

EPL Gb e Db


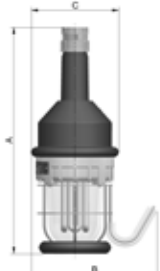
APLICAÇÃO

Iluminação portátil em áreas onde haja risco de explosão: indústrias petroquímicas, químicas, de tintas e vernizes, alimentícias, farmacêuticas, depósitos de produtos inflamáveis, cabines de pinturas, entre outros.



- 01- Grade
- 02- Conjunto ótico
- 03- Lâmpada
- 04- Suporte do soquete
- 05- Corpo
- 06- Prensa cabo

DADOS TÉCNICOS

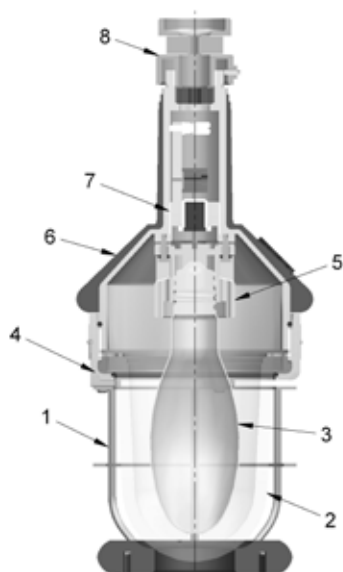
Produto	Modelo	Lâmpada	Potência	Classe Temp.	Peso	Dimensões (mm)		
						A	B	C
	AIPVX/1-INC40	Incandescente	40 W	T5	2,1 Kg	350	210	148
	AIPVX/1-INC60	Incandescente	60 W	T4	2,1 Kg	350	210	148
	AIPVX/1-INC100	Incandescente	100 W	T3	2,1 Kg	350	210	148
	AIPVX/2-PL23	Fluor. Compacta	23 W	T6	2,1 Kg	385	210	148
	AIPVX/2-PL25	Fluor. Compacta	25 W	T6	2,3 Kg	385	210	148
	AIPVX/2-PL34	Fluor. Compacta	34 W	T6	2,3 Kg	385	210	148

* A pedido, pode ser fornecida com 10, 20 ou 30mts de cabo com isolamento em EPR, bainha exterior em PUR 3x1,5mm² 750V na cor laranja.

OPÇÕES DE TENSÃO

Modelo	Tensão	Frequência
AIPVX/1-INC40	12/24 Vcc e 127/220 V	0 - 50/60 Hz
AIPVX/1-INC60	12/24 Vcc e 127/220 V	0 - 50/60 Hz
AIPVX/1-INC100	12/24 Vcc e 127/220 V	0 - 50/60 Hz
AIPVX/2E-PL23	127/220 V	50/60 Hz
AIPVX/2E-PL25	24 Vca/Vcc e 127/220 V	0 - 50/60 Hz
AIPVX/2E-PL34	127/220 V	50/60 Hz

DETALHES CONSTRUTIVOS






Para especificar:

MODELO + TENSÃO

Ex.: AIPVX/1-INC60 24VCC

- 01- Grade
- 02- Conjunto ótico
- 03- Lâmpada
- 04- Anel do globo
- 05- Soquete
- 06- Corpo
- 07- Suporte do soquete
- 08- Prensa cabo

PEÇAS DE REPOSIÇÃO

Produto	Código	Luminária Modelo	Descrição
	AIPVX BGPL R0001	AIPVX	Globo policarbonato
	AIPVX BGRD R000	AIPVX	Grade de proteção
	AIPVX BPCT R0001	AIPVX	Punho completo com prensa cabo e soquete.