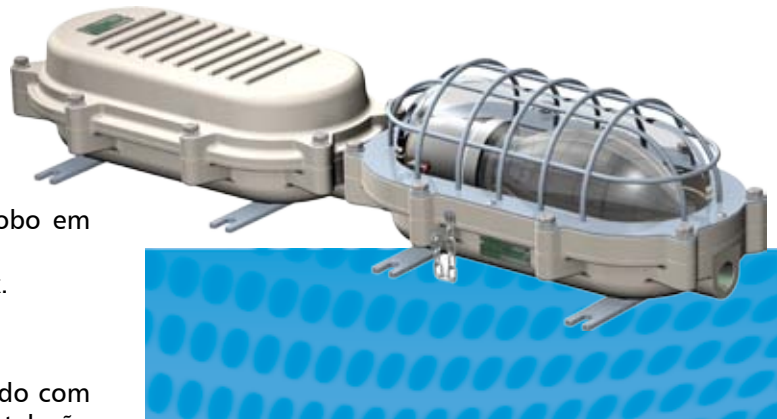


Luminária Tartaruga a Prova de Explosão

MODELO OBXR**ATMOSFERAS EXPLOSIVAS****Ex d IIB T* Gb IP65****Ex nR II T* Gc IP65****Ex tb IIC T* IP65****DADOS CONSTRUTIVOS**

Corpo fabricado em alumínio copper free, globo em vidro borossilicato e soquete antivibratório.

Grade, parafusos, arruelas e chassi em aço inox.

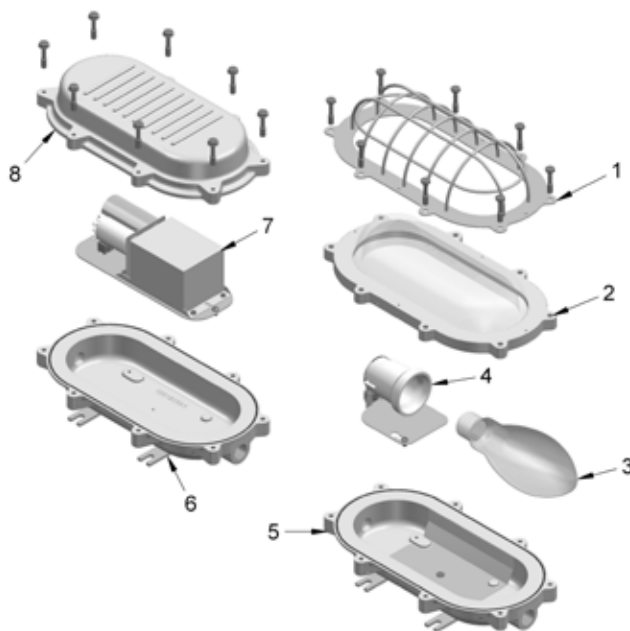
**ATMOSFERAS EXPLOSIVAS**

Este produto foi projetado e ensaiado de acordo com as normas vigentes de equipamentos para instalação em atmosferas explosivas.

EPL Gb e Db

APLICAÇÃO

Iluminação em áreas onde haja risco de explosão: indústrias petroquímicas, químicas, de tintas e vernizes, alimentícias, farmacêuticas, depósitos de produtos inflamáveis, cabines de pinturas, entre outros

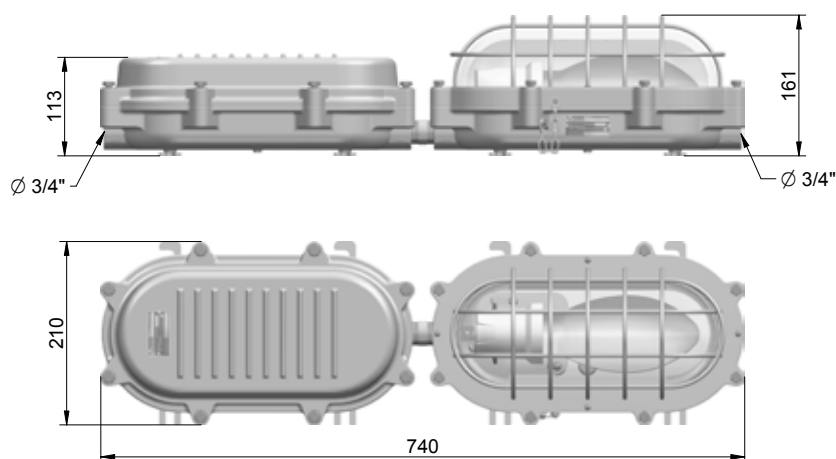


- 01- Grade
- 02- Conjunto ótico
- 03- Lâmpada
- 04- Conjunto soquete
- 05- Corpo
- 06- Orelhas de fixação
- 07- Módulo de partida
- 08- Tampa

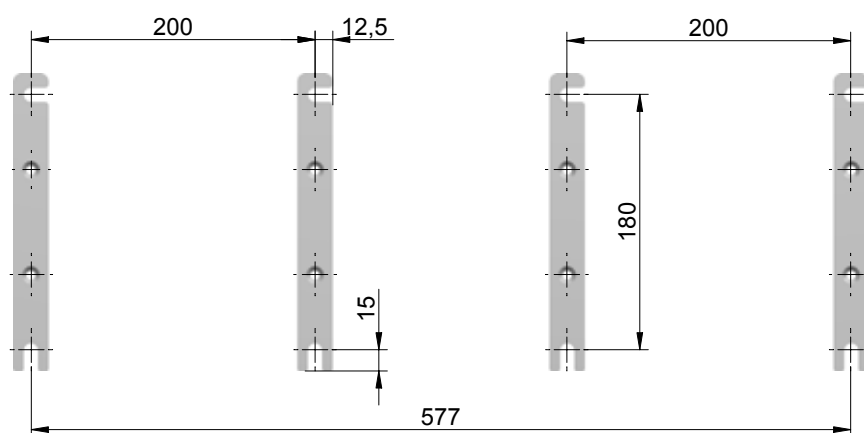
DADOS TÉCNICOS

Modelo	Lâmpada	Potência	Soquete	Tensão	Class. Temp.	Class.Temp. (poeiras)
OBXR-VSD70	Vapor de Sódio	70 W	E27	220 V	T4	135°C
OBXR-VSD150	Vapor de Sódio	150 W	E40	220 V	T3	200°C
OBXR-VSD250	Vapor de Sódio	250 W	E40	220 V	T3	200°C
OBXR-VMT70	Vapor Metálico	70 W	E27	220 V	T4	135°C
OBXR-VMT150	Vapor Metálico	150 W	E27	220 V	T3	200°C
OBXR-VMT250	Vapor Metálico	250 W	E40	220 V	T2	300°C
OBXR-VMC80	Vapor Mercúrio	80 W	E27	220 V	T3	200°C
OBXR-VMC125	Vapor Mercúrio	125 W	E27	220 V	T3	200°C
OBXR-VMC250	Vapor Mercúrio	250 W	E40	220 V	T2	300°C

Fornecida com 02 entradas roscadas $\varnothing 3/4"$ NPT e Reator.
A pedido pode ser fornecida com outros tipos de roscas e/ ou com lâmpadas.



ORELHAS DE FIXAÇÃO



Para especificar:
OBXR-VMC250