

Grampo de fixação Perpendicular

# MODELO BER

## DADOS CONSTRUTIVOS

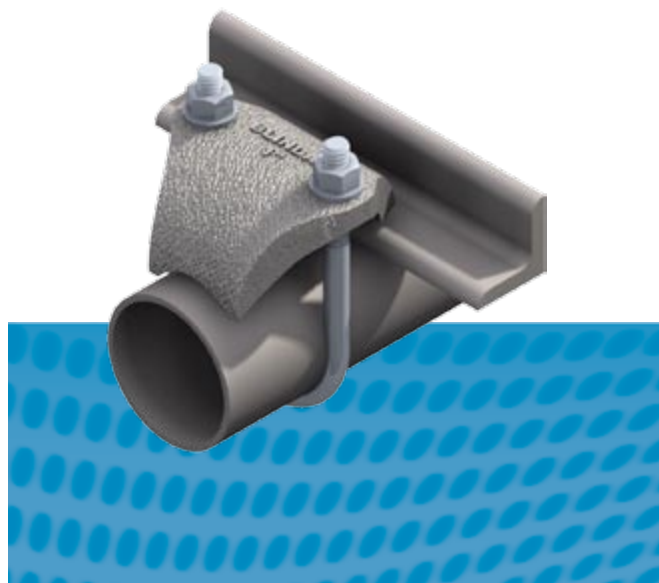
Grampo de fixação, constituído por unha, berço, parafuso, porca e arruela de pressão. Fornecido em ferro nodular galvanizado a fogo. Parafusos, porcas e arruelas em aço bicromatizado.

## TRATAMENTO ANTICORROSIVO

A pedido este produto pode ser fornecido com o tratamento anticorrosivo BlinCoat. Veja detalhes na página 1.2

## APLICAÇÃO

Utilizado para fixação de eletrodutos.



Produto	Código	Ø Tubo	A	B	C
	BER - 01	1/2"	60	35	35
	BER - 02	3/4"	60	42	42
	BER - 03	1"	63	48	48
	BER - 04	1 1/4"	65	60	60
	BER - 05	1 1/2"	65	68	68
	BER - 06	2"	70	80	80
	BER - 07	2 1/2"	72	98	98
	BER - 08	3"	94	106	106
	BER - 10	4"	120	156	156