

Projeto a Prova de Explosão MODELO AIXDE



ATMOSFERAS EXPLOSIVAS
ZONAS 1 e 2, 21 e 22 – Grupos IIA, IIB e IIC
GRAU DE PROTEÇÃO: IP66
CERTIFICADO DE CONFORMIDADE
2007EC02CP028

DADOS CONSTRUTIVOS

Fabricado em liga de alumínio fundido copper free, resistente à corrosão, vidro temperado, resistente a choques térmicos e impactos, soquete de porcelana antivibratório.

Parafusos, arruelas e chassi em aço inox.

ACABAMENTO

Pintura a pó em poliéster cor cinza munsell N6.5.

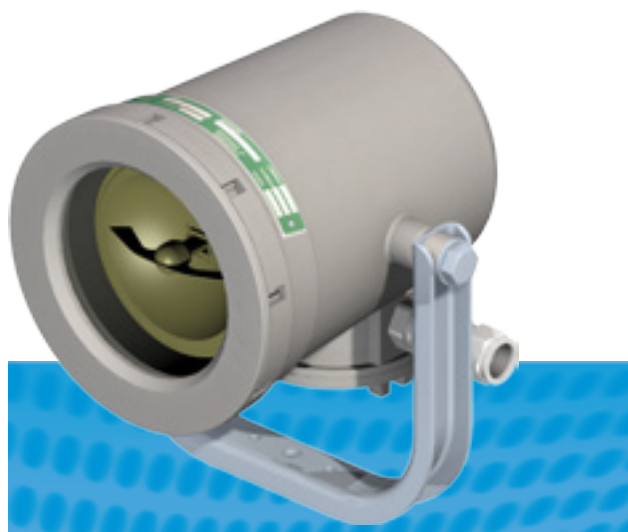
ATMOSFERAS EXPLOSIVAS

Este produto foi projetado e ensaiado de acordo com as normas vigentes de equipamentos para instalação em atmosferas explosivas.

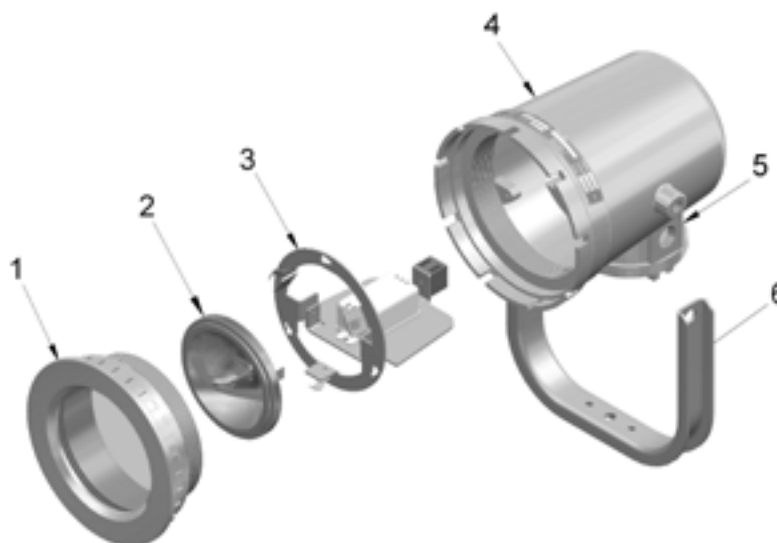
Tipo de proteção: Ex-de.

APLICAÇÃO

Iluminação de áreas onde haja risco de explosão: indústrias petroquímicas, químicas, de tintas e vernizes, alimentícias, farmacêuticas, depósitos de produtos inflamáveis, cabines de pinturas, entre outros.



- 01- Conjunto ótico
- 02- Lâmpada
- 03- Módulo de partida
- 04- Corpo
- 05- Caixa de ligação



1

2

3

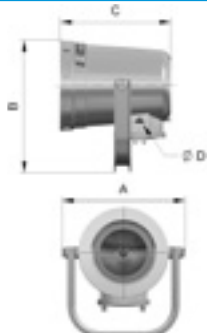
4

5

6

7

DADOS TÉCNICOS

Produto	Modelo	Lâmpada	Potência	Class. Temp.	Dimensões (mm)			Ø D*
					A	B	C	
	AIXDE/1-HAL50	Halógena	50 W	T3	230	250	210	3/4"
	AIXDE/1-HAL65	Halógena	65 W	T3	230	250	210	3/4"
	AIXDE/1-HAL100	Halógena	100 W	T2	230	250	210	3/4"
	AIXDE/1-CFTV**	CCD Câmera Vídeo	4,5 W	T6	230	250	210	3/4"

Roscas padrão NPT.

* A pedido, as entradas dos prensa cabos podem ser fornecidas com outros tipos de roscas. Prensa cabos fornecidos separadamente.

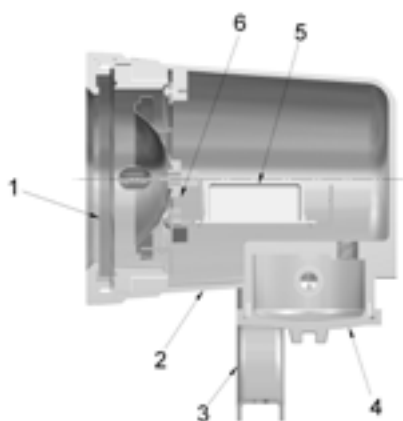
** Para maiores informações sobre o modelo AIXDE/1-CFTV, entre em contato conosco.

OPÇÕES DE TENSÃO

Modelo	Tensão	Frequência
AIXDE/1-HAL50	12/24 Vac / Vcc e 127/220 Vca	0-50/60 Hz
AIXDE/1-HAL65	12/24 Vac / Vcc e 127/220 Vca	0-50/60 Hz
AIXDE/1-HAL100	12/24 Vac / Vcc e 127/220 Vca	0-50/60 Hz
AIXDE/1-CFTV**	12/24 Vcc / 90/260 Vca	0- 50/60 Hz

Para especificar:
MODELO + TENSÃO
 Ex.: AIXDE/1-HAL50 24VCC

DETALHES CONSTRUTIVOS



- 01- Conjunto ótico
- 02- Corpo
- 03- Suporte angular
- 04- Caixa de ligação
- 05- Módulo de partida
- 06- Lâmpada

ATENÇÃO: A entrada e saída dos condutores elétricos podem ser feitas através de prensa-cabos

PEÇAS PARA REPOSIÇÃO

Produto	Código	Luminária Modelo	Descrição
	AIXDE/1 BCJO R0001	AIXDE/1	Conjunto ótico
	AIXDE/1 BMPD R0001	AIXDE/1	Módulo de partida para lâmpada
	AIXDE/1 BSPT R0001	AIXDE/1	Lâmpadas halógenas 50,65 e 100W
	AIXDE/1 BSFX R0002	AIXDE/1	Suporte para fixação

1

2

3

4

5

6

7