

Luminária Tartaruga para Zona 2

**MODELO OBXNA**

**ATMOSFERAS EXPLOSIVAS**  
**ZONAS 2 e 22 – Grupo II**  
**GRAU DE PROTEÇÃO: IP65**

**DADOS CONSTRUTIVOS**

Corpo fabricado em alumínio copper free, globo em vidro borossilicato e soquete antivibratório.  
 Grade, parafusos, arruelas e chassi em aço inox.

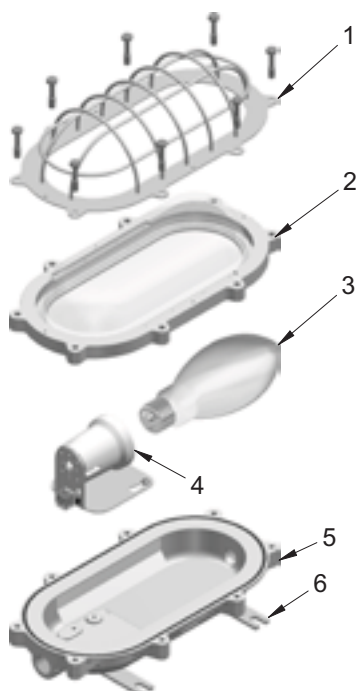
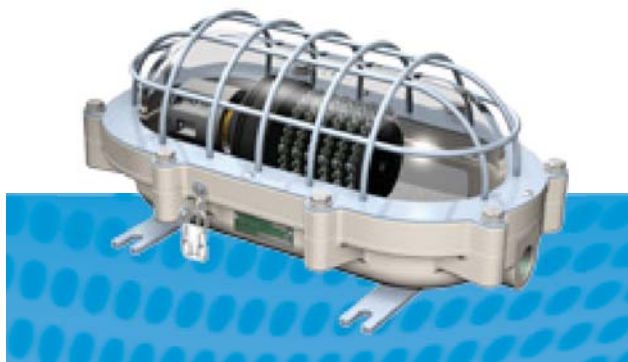
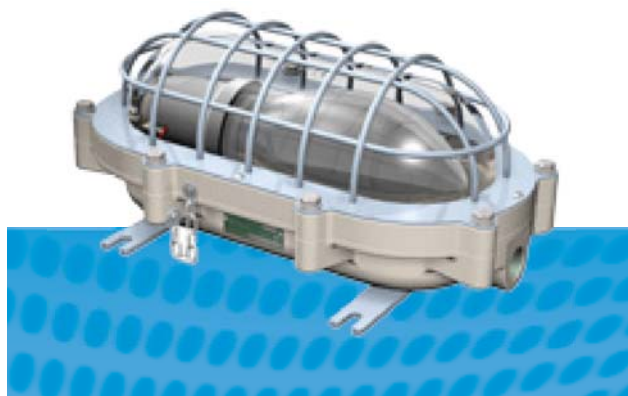
**ATMOSFERAS EXPLOSIVAS**

Este produto foi projetado e ensaiado de acordo com as normas vigentes de equipamentos para instalação em atmosferas explosivas.

Tipo de proteção: Ex-nA.

**APLICAÇÃO**

Iluminação em áreas onde haja risco de explosão: indústrias petroquímicas, químicas, de tintas e vernizes, alimentícias, farmacêuticas, depósitos de produtos inflamáveis, cabines de pinturas, entre outros.



- 01- Grade
- 02- Conjunto ótico
- 03- Lâmpada
- 04- Conjunto soquete
- 05- Corpo
- 06- Orelhas de fixação

1

2

3

4

5

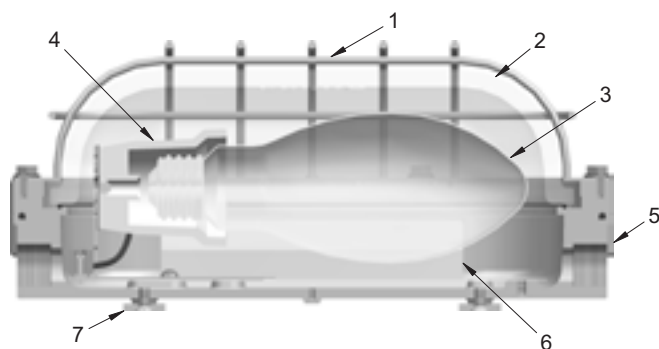
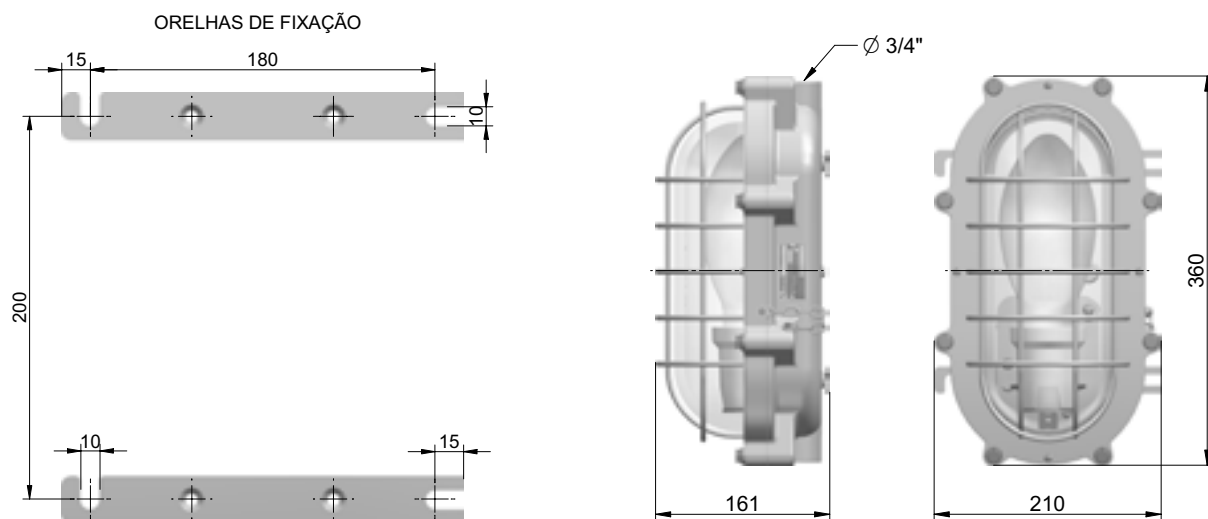
6

7

## DADOS TÉCNICOS

Modelo	Lâmpada	Potência	Soquete
OBXNA-INC60	Incandescente	60 W	E27
OBXNA-INC100	Incandescente	100 W	E27
OBXNA-INC150	Incandescente	150 W	E27
OBXNA-INC200	Incandescente	200 W	E27
OBXNA-PL23	Fluor Compacta PL	23 W	E27
OBXNA-PL25	Fluor Compacta PL	25 W	E27
OBXNA-PL34	Fluor Compacta PL	34 W	E27
OBXNA-PL43	Fluor Compacta PL	43 W	E27
OBXNA-MST160	Mista	160 W	E27
OBXNA-MST160	Mista	250 W	E27
OBXNA-MST160	Mista	250 W	E40
OBXNA-LDF15	Torre 180 Leds	10 cd = 100 W	E27

Fornecida com 02 entradas rosçadas  $\varnothing 3/4''$  NPT.  
 A pedido pode ser fornecida com outros tipos de rosças e/ ou com lâmpadas.



- 01- Grade
- 02- Conjunto ótico
- 03- Lâmpada
- 04- Conjunto soquete
- 05- Corpo
- 06- Refletor
- 07- Orelhas de fixação

Para especificar:  
 OBXNA-INC200